

KNAAP BIKES

KNAAP BIKE RTD

GEBRUIKSAANWIJZING

WWW.KNAAPBIKES.COM

© Copyright KNAAP BIKES



1. INTRODUCTIE 7

- 1.1 Over deze gebruikershandleiding 7
- 1.2 Typografische conventies 8
- 1.3 Aanvullende documentatie 8
- 1.4 Contactgegevens 9

2. DE BIKE IN ELKAAR ZETTEN 10

- 2.1 Productonderdelen 10
- 2.2 Monteren van de fietsonderdelen 14
 - 2.2.1 Wat zit er in de doos? 14
 - 2.2.2 Spatbord voor monteren 15
 - 2.2.3 Het voorwiel installeren 16
 - 2.2.3.1 Voor-Voorwiel in de voorvork monteren 16
 - 2.2.3.2 Het remsysteem installeren 19
 - 2.2.4 Het stuur monteren/afstellen 21
 - 2.2.5 De pedalen installeren 24

3	VEILIGHEID	25
3.1	Veiligheidsopmerkingen - grondbeginselen van eBike-veiligheid	25
3.2	Veiligheidsaanwijzingen - eBike-accu en oplader	26
4	RIJDEN OP DE BIKE	27
4.1	De accu gebruiken	27
4.1.1	De accu plaatsen	28
4.1.2	De accu opladen	29
4.1.3	De accu verwijderen	31
4.1.4	De accu opslaan	32
4.1.5	Accustatus-leds	32
4.2	Gebruik van de remmen	34
4.3	Snelheidsregelsysteem (met lcd-scherm)	35
4.3.1	De stand van het lcd-scherm en de snelheidsregelaar aanpassen	36
4.3.2	Het lcd-scherm in- en uitschakelen	38
4.3.3	Overzicht van het hoofdscherm	40
4.3.3.1	Accu vermogensniveau	41
4.3.3.2	De ritinformatie wijzigen	41

4.3.4	Gebruik van de trapondersteuning	42
4.3.5	Achter- en voorlicht aan-/uitzetten	44
4.3.6	De loophulpmodus gebruiken	44
4.3.7	De USB-poort gebruiken	45
4.3.8	De accu van het lcd-scherm opladen	45
4.3.9	De systeeminstellingen wijzigen	46
4.3.9.1	Het menu openen	48
4.3.9.2	Navigeren in het menu	48
4.3.9.3	Weergave-instellingen	49
4.3.9.4	Basisinstellingen	53
4.3.9.5	Foutcodes	58
4.4	De versnellingshendel gebruiken	59
4.5	Het verlichtingssysteem gebruiken	61
4.5.1	LichtVoor- en achterlicht	61
4.5.2	Reflectoren	61
4.6	Aanbevelingen voor nieuwe eBike-rijders	62
4.6.1	Kennismaken met de fiets	62
4.6.2	Mechanische veiligheidscontrole vóór het rijden	63

5 ONDERHOUD **65**

- 5.1 De fiets schoonmaken 66
- 5.2 Afstellen van de kettingspanning 68
- 5.3 De fiets invetten 70
- 5.4 Onderhoudsschema 73
- 5.5 Torsie-instellingen 76

6 VERVOER EN OPSLAG **77**

- 6.1 Vervoeren van de fiets en de accu 77
 - 6.1.1 De fiets vervoeren 77
 - 6.1.2 De accu vervoeren 78
- 6.2 De fiets opslaan 78

7 PROBLEEMOPLOSSING **80**

8 MILIEU EN VERWIJDERING	87
8.1 Verwijderen van elektronische componenten	87
8.2 Verwijdering van verpakkingsmateriaal	88
9 DISCLAIMER	89
10 TECHNISCHE GEGEVENS	90
11 ONDERHOUDSFOMULIER	91

1. INTRODUCTIE

1.1 OVER DEZE GEBRUIKERSHANDLEIDING



BELANGRIJK

AANDACHTIG LEZEN VOOR GEBRUIK
BEWAAR VOOR TOEKOMSTIGE REFERENTIE

Deze gebruiksaanwijzing is in eerste instantie bedoeld voor de bezitter van een Knaap-fiets. Zorg ervoor dat je deze handleiding en de veiligheidsaanwijzingen hebt gelezen en begrepen voordat je op de Knaap-bike stapt. Als je dit niet doet, kan het ernstig letsel of de dood tot gevolg hebben. Volg alle aanwijzingen op. Dit voorkomt het risico van brand, explosies, elektrische schokken en andere gevaarlijke situaties die kunnen leiden tot materiële schade en/of ernstig of dodelijk letsel. De Knaap-bike is voorzien van een lithium-accu. Zorg ervoor dat je alle veiligheidsmaatregelen leest en begrijpt bij het opladen en gebruiken van de accu van je Knaap-bike. Bewaar alle veiligheidsinformatie en gebruiksaanwijzingen voor toekomstig gebruik. De fabrikant kan niet aansprakelijk worden gesteld voor eventuele materiële schade of persoonlijk letsel veroorzaakt door onjuist gebruik van de Knaap-bike of het niet opvolgen van de veiligheidsaanwijzingen. Gebruiken van de Knaap-bike voor een ander doel dan beoogd, niet goed onderhouden van de bike en vervangen van onderdelen door niet-originele onderdelen maakt elke garantieclaim ongeldig.

1.2 TYPOGRAFISCHE CONVENTIES

In deze gebruiksaanwijzing worden de volgende symbolen gebruikt:

GEVAAR

Gevaar duidt op een gevaarlijke situatie die, als die niet wordt vermeden, de dood of ernstig letsel tot gevolg kan hebben.

PAS OP

Let op duidt op een gevaarlijke situatie die, als die niet wordt vermeden, kan leiden tot licht of matig letsel.

WAARSCHUWING

Waarschuwing geeft een gevaarlijke situatie aan die, als die niet wordt vermeden, kan leiden tot de dood of ernstig letsel.

KENNISGEVING

Kennisgeving geeft informatie aan die als belangrijk wordt beschouwd, maar niet gerelateerd is aan gevaren.

1.3 AANVULLENDE DOCUMENTATIE

- Documentatie van het Bafang C961-scherm
- Documentatie van de Bafang achterwielaandrijving
- Documentatie van de Samsung 36V 21Ah accu
- Documentatie van de Shimano 7-snelheidswisselaar

1.4 CONTACTGEGEVENS

Dit is de originele Engelse gebruiksaanwijzing. De laatste versie van deze handleiding is beschikbaar op: www.knaapbikes.com. Handleidingen in andere talen zijn op aanvraag verkrijgbaar. Mocht je vragen hebben, technische assistentie of informatie nodig hebben over speciaal gereedschap en materialen, of als je reserveonderdelen wil bestellen, neem dan contact op met: support@knaapbikes.com

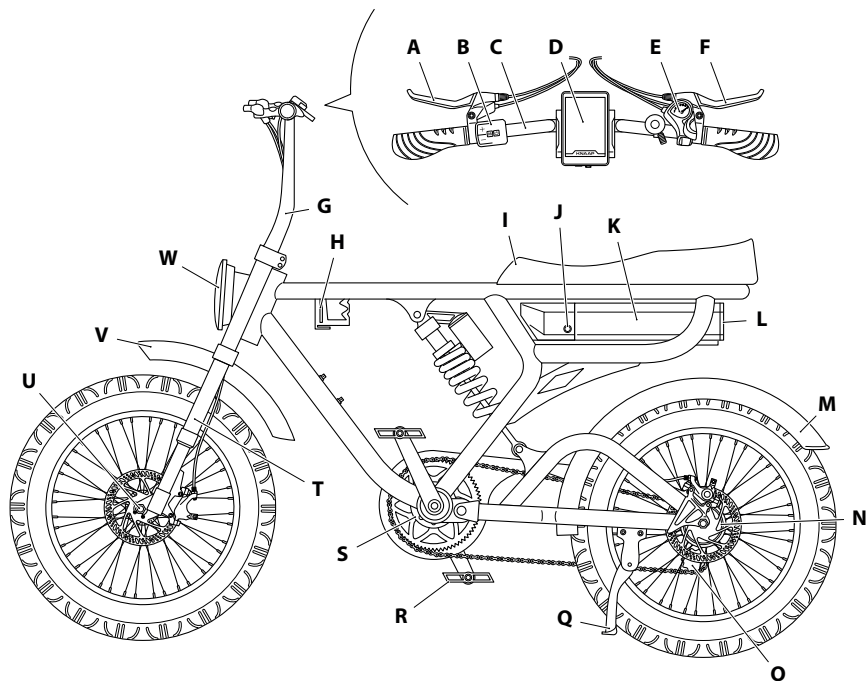
Stuur ons je feedback door onze website te bezoeken of ons een e-mail te sturen. We stellen je opmerkingen op prijs!

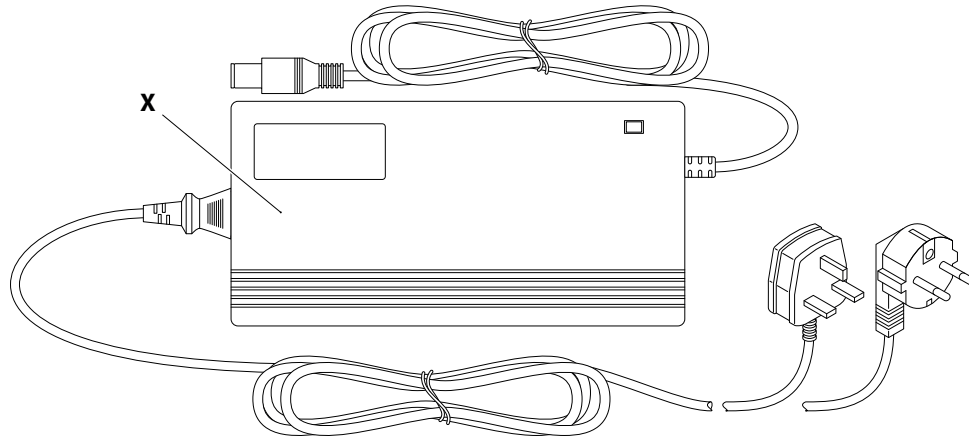
Technische ondersteuning

Mocht je technische ondersteuning nodig hebben, neem dan contact op met je plaatselijke Knaap-dealer of support@knaapbikes.com.

2. DE BIKE IN ELKAAR ZETTEN

2.1 PRODUCTONDERDELEN



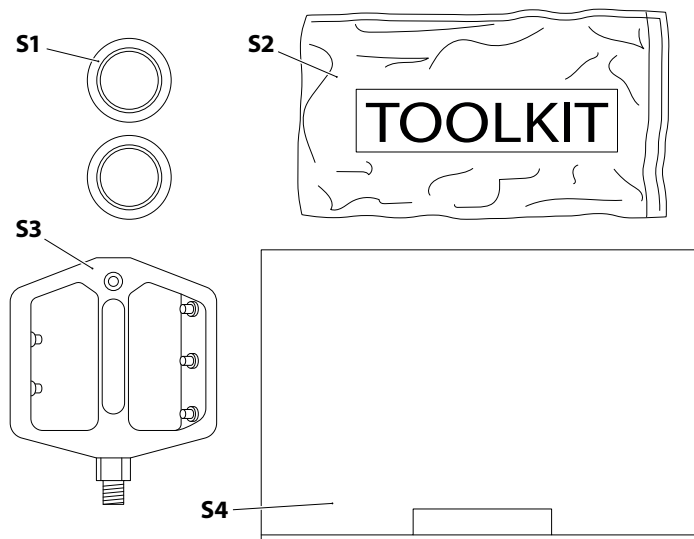


- A.** Rem
- B.** Aan/uitknop, snelheidsregelaar en lichtknop
- C.** Stuur
- D.** lcd-console
- E.** Versnellingshendel
- F.** Rem
- G.** Stuurpen

- H.** Bekerhouder
- I.** Zadel
- J.** Accuvergrendeling
- K.** Accu
- L.** Achterlicht/reflector
- M.** Spatbord achter
- N.** Achternaafmotor
- O.** Deraillieur
- P.** Voetsteun passagier

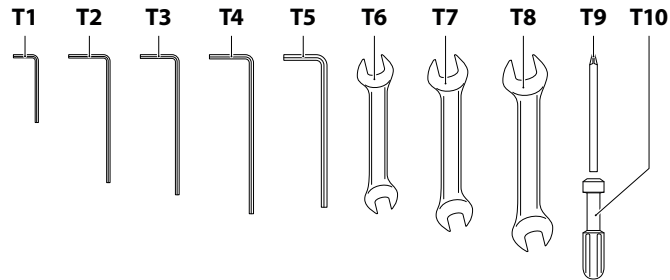
- Q.** Fietsstandaard
- R.** Pedaal
- S.** Trapondersteuningssensor
- T.** Voorvork
- U.** Wielas
- V.** Spatbord voor
- W.** Koplamp
- X.** Oplader

Reserve-onderdelenbox



- S1** Rubberen stofkappen
- S2** Gereedschapsbox (zie *Gereedschapsbox*)
- S3** Pedalen
- S4** Oplader

Gereedschapsbox



- | | | | | | |
|-----------|---|-----------|--|------------|---|
| T1 | inbussleutel 3 mm
(om de aan- / uit-knop, snelheidsregelaar en de lichtknop aan te passen ⓑ) | T3 | inbussleutel 4,5 mm (om de passagiersvoetsteun ⓑ af te stellen en het spatbord Ⓧ te installeren) | T7 | spatbord Ⓧ te installeren)
steeksleutel 13/15 (voor montage van de pedalen ⓐ3 en het voorwiel) |
| T2 | inbussleutel 4 mm
(om de lcd-console af te stellen ⓓ) | T4 | inbussleutel 5 mm (om het stuur af te stellen) | T8 | Steeksleutel 17/19 |
| | | T5 | inbussleutel 6 mm | T9 | Schroevendraaier |
| | | T6 | Steeksleutel 8 (om het | T10 | Bus voor schroevendraaier |

2.2 MONTEREN VAN DE FIETSONDERDELEN

PAS OP

Een overzicht van alle torsiewaarden vind je in *paragraaf 5.5 Torsie-instellingen*.

2.2.1 WAT ZIT ER IN DE DOOS?

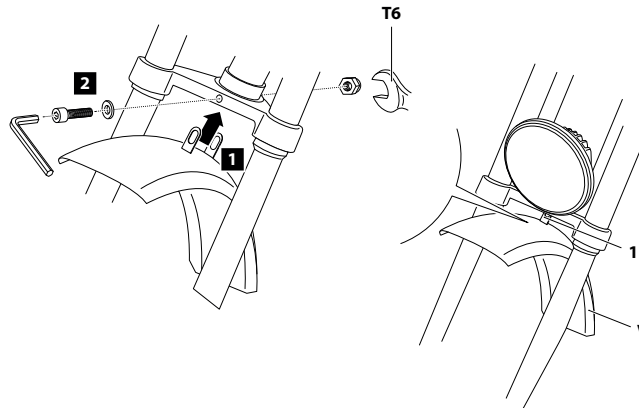
1. Open de verpakking en haal de fiets, de oplader en de onderdelendoos eruit.
2. Voer een visuele inspectie uit van de inhoud van de verpakking:
 - Fiets **LET OP** Het voorspatbord, het voorwiel, het stuur, de pedalen en het remsysteem moeten nog worden gemonteerd.
 - Onderdelenbox
 - Gereedschapskist
 - Gebruiksaanwijzing
3. Verwijder de schuimrubberen hoezen van de fiets en gooi ze weg in overeenstemming met de plaatselijke afvalverwerkingsvoorschriften.

2.2.2 SPATBORD VOOR MONTEREN

Benodigd gereedschap/materiaal:

- Spatbord voor ⑤
- Inbussleutel 4,5 mm ③
- Steeksleutel 8 ⑥

1. Haal het **spatbord voor** ⑤ uit de verpakking.
2. Bevestig het **spatbord voor** ⑤ op de **onderste plaat** ① met de **inbussleutel** ③ en de **steeksleutel** ⑥.

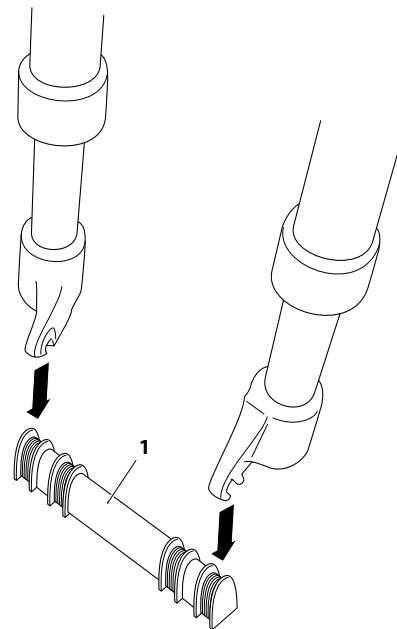


2.2.3 HET VOORWIEL INSTALLEREN

2.2.3.1 VOOR-VOORWIEL IN DE VOORVORK MONTEREN

Benodigd gereedschap/materiaal:

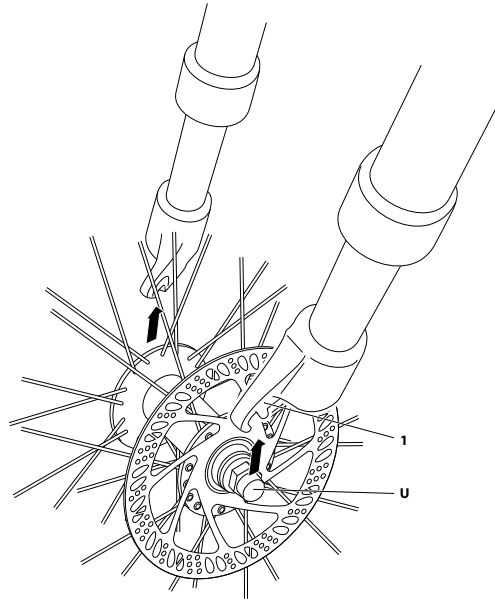
- Inbussleutel 4,5 mm (Ⓣ3) en steeksleutel 13/15 (Ⓣ7)
1. Zorg ervoor dat de schuimrubberen beschermhoezen worden van het stuur verwijderd.
 2. Verwijder **de afstandhouder van de voorvork** ①.



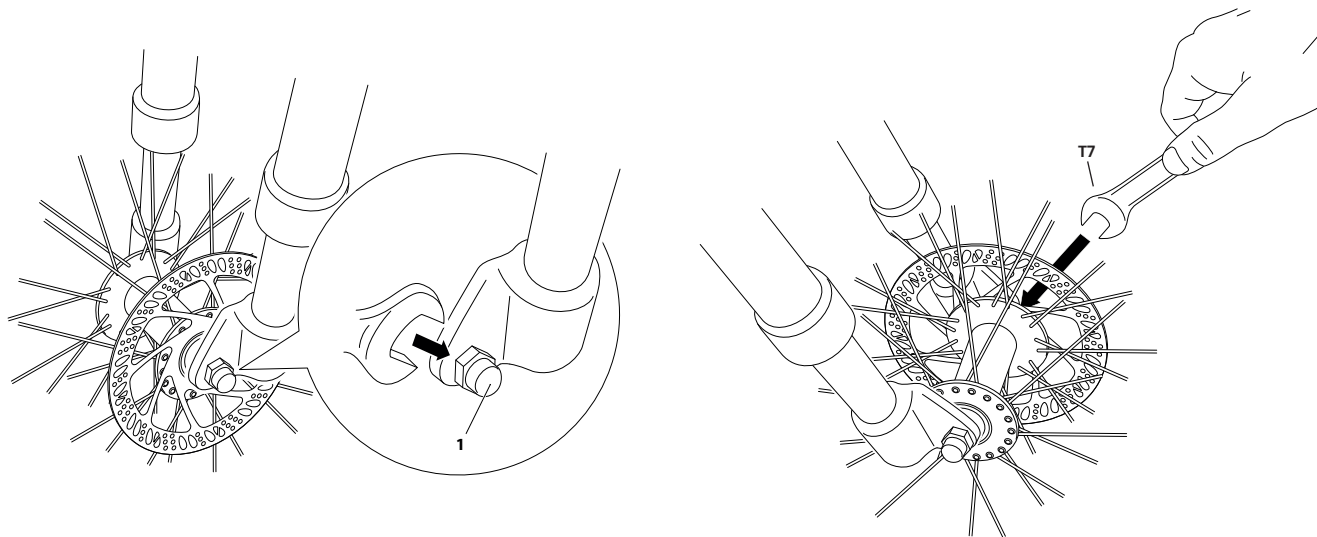
3. Plaats de **wielas** ② in de **uitvleinden** van de voorvork ①.

⚠ PAS OP

Risico op letsel. De voorwielas moet volledig in de uitvleinden zitten. Als de wielen niet goed zijn vastgezet, kunnen ze scheef gaan staan of uit de uitvleinden komen.



4. Houd **eindmoer** ① vast en draai de **wielas** ② vast.



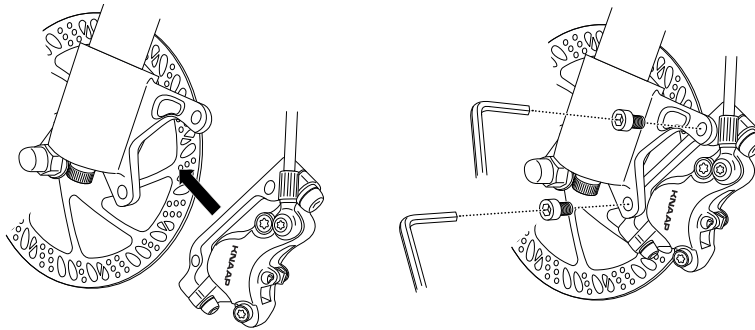
5. Zorg ervoor dat het **voerspatbord** ⑤ de voorband niet raakt.

2.2.3.2 HET REMSYSTEEM INSTALLEREN

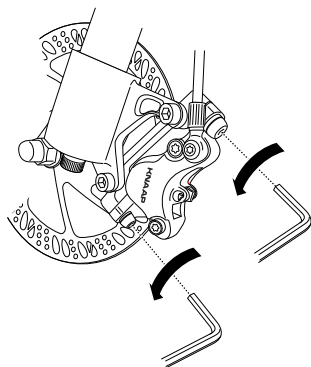
1. Verwijder de rode afstandshouder van het remsysteem.

LET OP: Gebruik de remhendel niet voordat het remsysteem op de voorvork is gemonteerd.

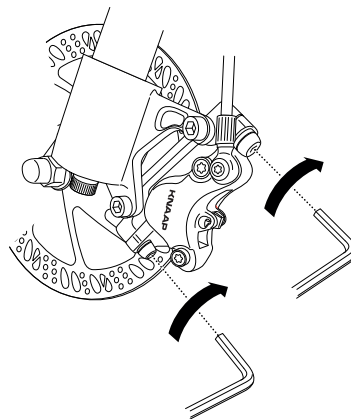
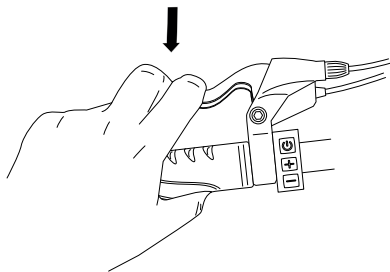
2. Bevestig het remsysteem aan de voorvork met behulp van de **inbussleutel** ①3.



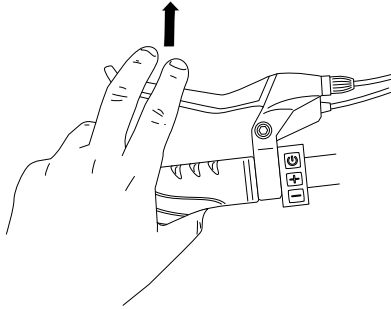
3. Draai de twee moeren van het remsysteem los met de **inbussleutel** ①3.



4. Druk de remhendel in en draai de twee remsysteemmoeren weer vast.



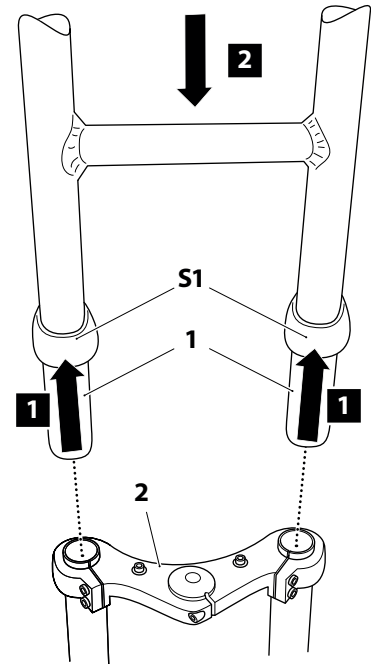
5. Laat de remhendel los.



2.2.4 HET STUUR MONTEREN/AFSTELLEN

Benodigd gereedschap/materiaal:

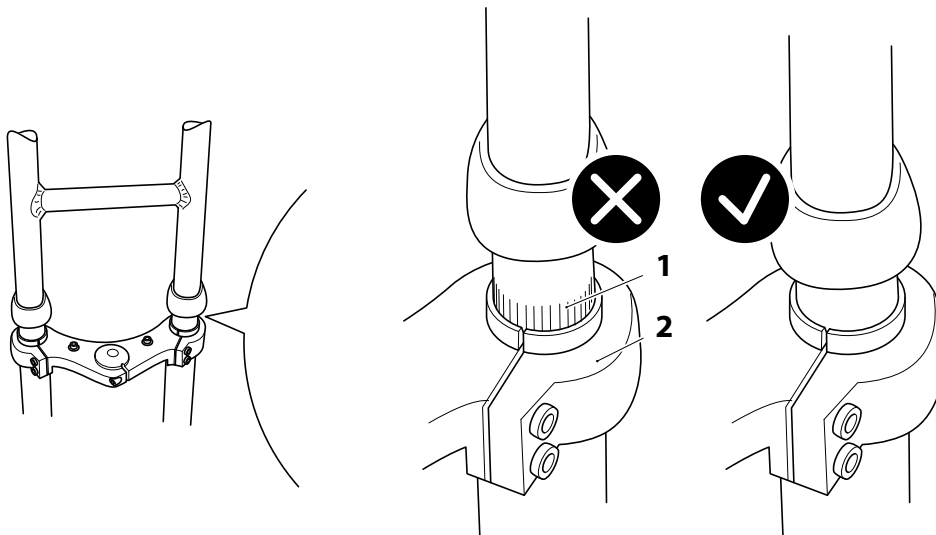
- Inbussleutel 5 mm ④.
1. Haal het **stuur** ③ uit de verpakking.
 2. Pak de **twee rubberen stofkappen** ① uit de doos met onderdelen.
 3. Schuif de **stofkappen** ① op het onderste uiteinde van elk van de **stuurpenen** ①.
 4. Schuif de **stuurpenen** in het **fietsframe** ②.



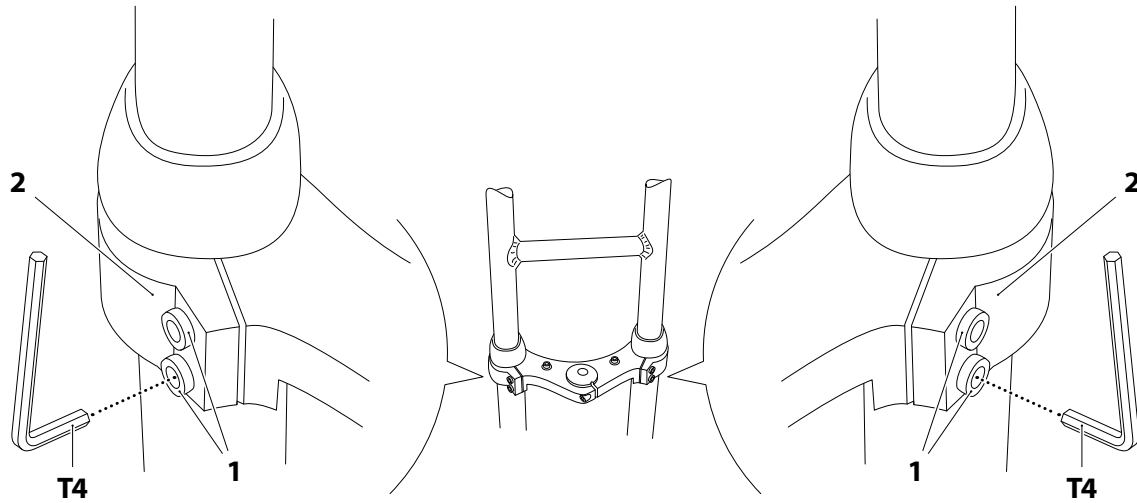
5. Zorg ervoor dat de **geribbelde insteekmarkeringen** ① volledig in het **fietsframe** ② zijn gestoken.

⚠ PAS OP

Risico op letsel. De hoogte van de stuurpenen kan worden aangepast aan de voorkeur van de gebruiker, maar de veiligheidsmarkering mag NIET zichtbaar zijn.



6. Draai de **bouten** ① van de **stuurpenklemmen** ② vast met een **inbussleutel** ④.



2.2.5 DE PEDALEN INSTALLEREN

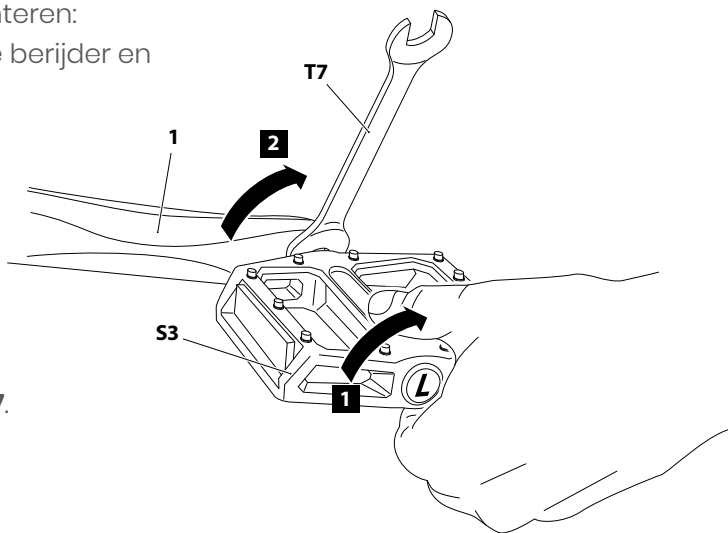
Benodigd gereedschap/materiaal:

- Pedalen ③
- Moersleutel 13/15 ⑦

KENNISGEVING

Het linkerpedaal heeft een schroefdraad in de tegenovergestelde richting en moet worden vastgedraaid door het linksom te draaien. Dit is standaard op de meeste fietsen.

1. Controleer de **pedalen** ③ vóór ze monteren:
Ze hebben het label "L" voor links van de berijder en "R" voor rechts van de berijder.
2. Draai het **pedaal** ③ in de **krukarm** ① met je hand.
LET OP Zorg er altijd voor dat je het pedaal naar het voorwiel draait.
3. Zodra het **pedaal** ③ te moeilijk wordt om te draaien:
Draai **bout** vast met de **moersleutel** ⑦.



3 VEILIGHEID

3.1 VEILIGHEIDSOPMERKINGEN – GRONDBEGINSELEN VAN EBIKE-VEILIGHEID

- Draag altijd een helm.
- Draag felle goed zichtbare kleding, bij voorkeur met reflecterende tape of lapjes.
- Hou je aan de verkeersregels. Stop bij stopborden en verkeerslichten.
- Blijf in controle:
 - Denk eraan om een lage versnelling te gebruiken wanneer je wegrijdt. De kracht komt binnen bij de tweede slag van de pedalen.
 - Op kruispunten verwachten andere bestuurders misschien niet dat je snel wegrijdt. Wacht op je eBike waar je goed gezien kunt worden.
 - Kijk bij inhalen achter je of er verkeer is en geef richting aan voordat je gaat rijden. Geef voldoende ruimte bij het inhalen en laat het de ander weten door te bellen.
- Rijd altijd met een veilige snelheid waarmee je snel kunt reageren bij onverwachte omstandigheden.
- Gebruik altijd je voor- en achterlichten en reflectoren bij weinig licht of in donkere omstandigheden.
 - Houd de **+** knop ingedrukt om het achterlicht en het voorlicht van de fiets aan te zetten.
 - Houd de **+** knop nogmaals ingedrukt om het achterlicht en het voorlicht van de fiets uit te zetten.

- Vergroot het accubereik door lagere vermogensinstellingen te gebruiken en mee te trappen.
- Vergeet niet om je accu elke dag dat je hem gebruikt op te laden.

3.2 VEILIGHEIDSAANWIJZINGEN – EBIKE-ACCU EN OPLADER

- Gebruik NOOIT een accu die beschadigd lijkt te zijn.
- Laad een accu NOOIT op bij temperaturen onder de 4 °C (40 °F).
- Laad NOOIT een accu op die is blootgesteld aan zout water.
- Laat de accu NOOIT onbeheerd achter als deze binnenshuis wordt opgeladen.
- Laad de accu NOOIT op in de buurt van ontvlambare materialen.
- Gebruik ALTIJD de oplader die met je Knaap-bike wordt meegeleverd.
- Laad en bewaar de accu ALTIJD in een droge omgeving.
- Laad de accu NOOIT op met beschadigde laadkabels.

4 RIJDEN OP DE BIKE

4.1 DE ACCU GEBRUIKEN

WAARSCHUWING

- **Explosiegevaar.** De accu en het laadstation moeten voor installatie droog zijn. Droog de accu en het laadstation indien nodig met een zachte doek.
- **Explosiegevaar.** Laad of gebruik **GEEN** beschadigde accu. Als de accu beschadigd is, moet deze onmiddellijk worden weggegooid.

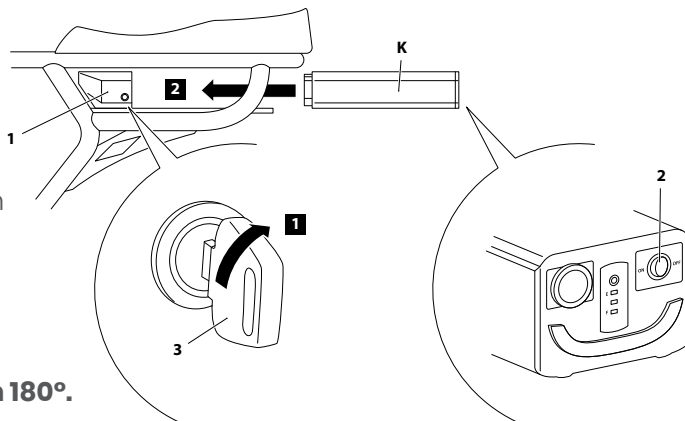
TIP

- De Knaap-bike wordt aangedreven door een 36 V, 21 Ah lithium-ion accu. De accu is een cruciaal onderdeel en een van de duurste onderdelen om te vervangen. Zorg ervoor dat je onze aanbevelingen opvolgt om de levensduur van je accu te optimaliseren.
- Houd er rekening mee dat de accuprestaties en het fietsbereik afhankelijk zijn van nogal wat factoren, waaronder belasting, bandenspanning, rijomstandigheden, bedrijfstemperatuur, de mate waarin de fietser actief trapt en het schakelgedrag van de berijder.

4.1.1 DE ACCU PLAATSEN

1. Als je de **accu** ① voor de eerste keer installeert:

- o Verwijder de **accu**.
- o Verwijder de verpakking van de **accu** en gooi de verpakking weg in overeenstemming met de plaatselijke afvalverwerkingsvoorschriften.
- o Verwijder de **accusleutel**. De **accusleutel** is bevestigd aan het **stuur** ②.
- o Zorg er altijd voor dat de **AAN/UIT-knop** ③ van de accu in de **UIT**-stand staat.
- o Plaats de **accu**.
- o Plaats **accusleutel** ③ rechtsom om de **accu** te vergrendelen.



KENNISGEVING

Als de accu correct is geïnstalleerd, heeft de accusleutel een bewegingsbereik van 180°.

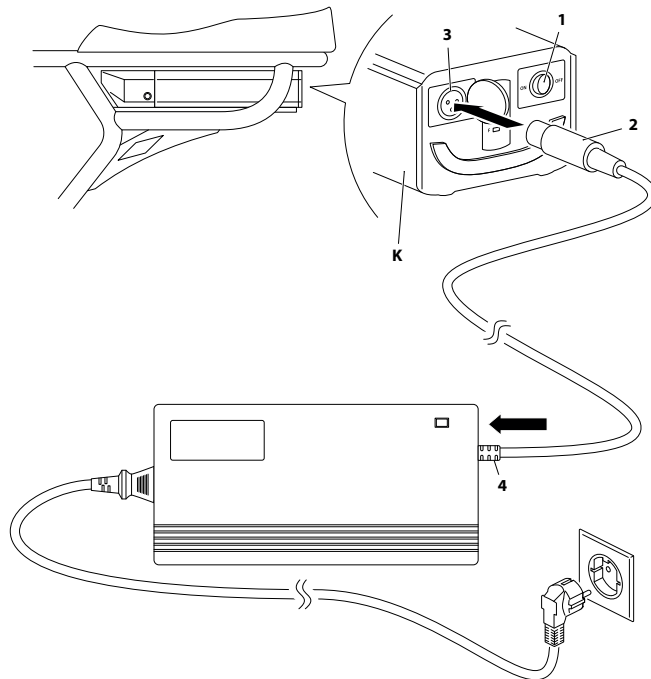
4.1.2 DE ACCU OPLADEN

KENNISGEVING

- De accu kan direct op de fiets of apart worden opgeladen. Na het opladen moet de oplader onmiddellijk van de accu en het stopcontact worden losgekoppeld.
 - Het opladen van een nieuwe accu duurt ongeveer 8-9 uur. Als je de nieuwe accu ontladst en binnen een week weer oplaadt worden alle relevante stoffen in de accu geactiveerd, wat de levensduur van de accu verlengt.
 - Een accu opladen tijdens normaal gebruik: Wanneer een accu volledig leeg is, duurt het ongeveer 6-8 uur om deze op te laden.
1. Zorg ervoor dat je de procedurele stappen volgt in de hieronder beschreven volgorde.
 2. Vergewis dat de **AAN/UIT knop** ① van de **accu** ② in de **UIT** stand staat.
 3. Sluit de **ingangstekker van de oplader** ④ aan op de oplader.
 4. Steek de **stekker** in het stopcontact.
 - De **led van de oplader** licht **groen** op.

5. Sluit de **uitgangstekker van oplader** ② aan op de **ingang van accu** ③.

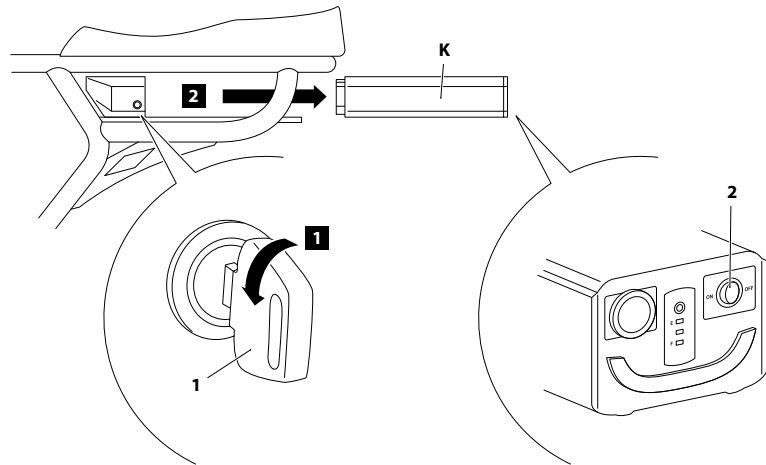
- De **led van de oplader** licht **rood** op.



6. Wanneer de accu volledig is opgeladen:
 - a. De **led van de oplader** licht **groen** op.
 - b. Haal **de uitgangstekker van de oplader** uit de **accu** Ⓚ.
 - c. Haal de **stekker van de oplader** uit het stopcontact.

4.1.3 DE ACCU VERWIJDEREN

1. Ontgrendel de accu: Draai de **accusleutel** ① linksom.
2. Zorg ervoor dat de **AAN/UIT knop** ② van de **accu** Ⓚ in de **UIT** stand staat.
3. Verwijder de **accu** Ⓚ uit het oplaadstation en schuif deze naar achteren.



4.1.4 DE ACCU OPSLAAN

- Accu's moeten worden bewaard bij temperaturen tussen 4 °C en 27 °C (40 °F en 80 °F) voor een maximale levensduur en veiligheid. Hogere opslag temperaturen verhogen de zelfontlading van de nominale 1-2% per maand tot wel 35% per maand, en kunnen de levensduur van de accu verkorten en de kans op catastrofale storingen vergroten bij langdurige opslag bij hoge temperaturen. Bewaar accu's nooit bij temperaturen hoger dan 76 °C (170 °F).
- Accu's kunnen bij veelvuldig gebruik 100% opgeladen worden opgeslagen. Echter, voor een maximale levensduur moeten accu's die niet vaak worden gebruikt worden opgeslagen met een lading van 40% tot 70%. Een gemakkelijke manier om een ontladen accu in de juiste langdurige opslaglading te brengen, is door ongeveer 60 minuten op te laden met de meegeleverde oplader. Accu's die langdurig bij kamertemperatuur zijn opgeslagen, moeten ongeveer om de drie maanden worden ververs.

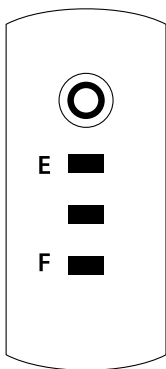
4.1.5 ACCUSTATUS-LEDS

1. Druk op de aan/uit-knop op de accu:
 - a. Als geen van de accustatus-leds brandt: De accu is beschadigd. Laad de accu NIET op. Binnen 2 jaar na aankoop kun je contact opnemen met de winkel waar je je Knaap-Bike hebt gekocht (www.knaapbikes.com).
 - b. Als er 3 leds branden: De accu is volledig opgeladen.
 - c. Als er 0 leds branden: De accu is leeg.

ACCUSTATUS-LED'S/ STROOMTOEVOER-LED

SIGNAAL

LAADNIVEAU VAN DE ACCU



3 leds branden
0 leds branden

Vol
Leeg

KENNISGEVING

De accu status wordt ook weergegeven op het lcd-scherm. Zie 4.3.3.1 Accu vermogensniveau voor meer informatie.

4.2 GEBRUIK VAN DE REMMEN

KENNISGEVING

- Voor het VK: De linkerrem van de berijder is de achterrem en de rechterrem van de berijder is de voorrem.
- Voor de EU: De rechterrem van de berijder is de achterrem en de linkerrem van de berijder is de voorrem.

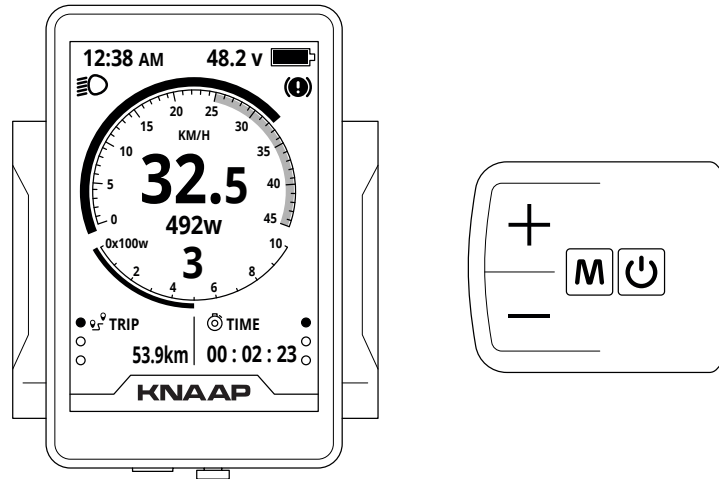


WAARSCHUWING

Risico op letsel. Als je alleen de voorrem gebruikt, bestaat het risico dat je over het stuur heen valt. Handremmen moeten altijd gelijktijdig worden gebruikt.

- Voor de EU:
 - Knijp in de **linker rem** om het voorwiel te stoppen.
 - Knijp in de **rechter rem** om het achterwiel te stoppen.
- Voor het VK:
 - Knijp in de **rechter rem** om het voorwiel te stoppen.
 - Knijp in de **linker rem** om het achterwiel te stoppen.

4.3 SNELHEIDSREGELSYSTEEM (MET LCD-SCHERM)



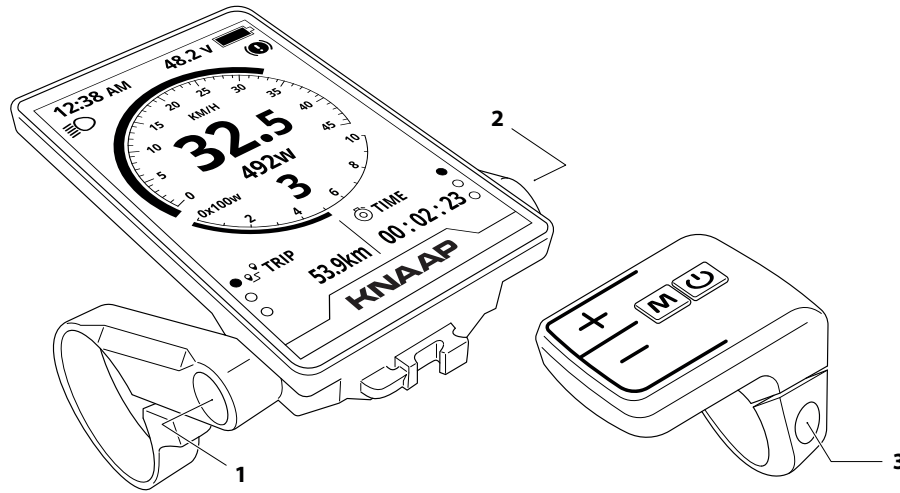
De Knaap-bike wordt geleverd met een snelheidsregeling (lcd-scherm en snelheidsregelaar). Het snelheidsregelsysteem is verbonden met de achternaafmotor en de trapondersteuningssensor op de krukarm aan de berijderszijde. Wanneer je begint te trappen, detecteert de trapondersteuningssensor de voorwaartse pedaal-rotatie en na twee slagen activeert de motor om je rit aan te drijven. De instelling op het lcd-scherm bepaalt hoeveel kracht de motor gebruikt om te helpen bij het trappen.

Je kunt vijf trapondersteuningsniveaus instellen (standaardinstelling): Niveau 0 biedt geen ondersteuning, niveau 1 is het laagste ondersteuningsniveau en niveau 5 is het hoogste. Wil je gewoon een duwtje in je rug, of wil je je accubereik verlengen, dan is niveau 1 of 2 aan te raden. Zie 4.3.4 *Gebruik van de trapondersteuning* voor meer informatie over het gebruik van de trapondersteuning. Zie 4.3.9.4 *Basisinstellingen - GEAVANCEERDE INSTELLING* voor meer informatie over het wijzigen van het aantal trapondersteuningsniveaus.

4.3.1 DE STAND VAN HET LCD-SCHERM EN DE SNELHEIDSREGELAAR AANPASSEN

KENNISGEVING

- Sluit het lcd-scherm niet aan of ontkoppel het niet wanneer het is ingeschakeld.
- Het lcd-scherm is kwetsbaar. Vermijd ruwe rijomstandigheden en botsingen.
- Het lcd-scherm kan worden gebruikt tussen -20°C en ~ +70°C.
- Het lcd-scherm en de snelheidsregelaar zijn IP65 (waterdicht).



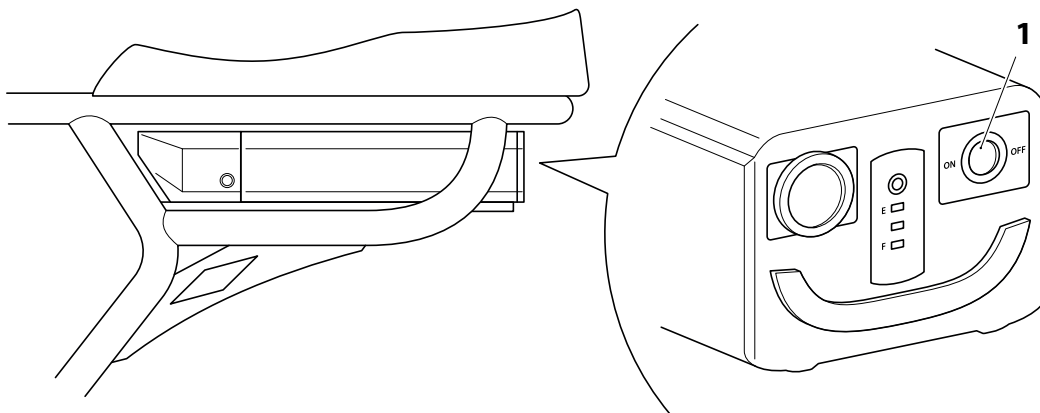
1. Draai de schroeven ① en ② van het lcd-scherm los.
2. Zet het lcd-scherm in de juiste stand.
3. Draai de schroeven vast.
4. Draai de schroef ③ van de snelheidsregelaar los.
5. Zet de snelheidsregelaar in de juiste stand.
6. Draai de schroef vast.

Let bij het aandraaien van de schroeven op de onderstaande torsiewaarden. Aandraaien boven deze waarden kan schade veroorzaken.

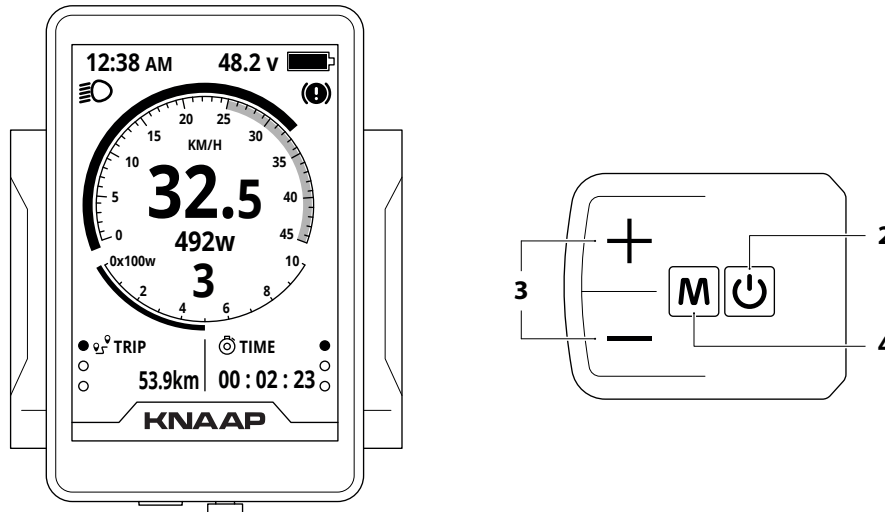
- Lcd scherm: M3*10 – standaardkoppel van 0,50 Nm
- Snelheidsregelaar: M3*10 – standaardkoppel van 0,25 Nm (max. 0,4 Nm)

4.3.2 HET LCD-SCHERM IN- EN UITSCHAKELEN

1. Zorg ervoor dat de  knop ① van de accu in de **AAN**-stand staat.



2. Houd de **⏻ knop** ② van de **snelheidsregelaar** één seconde ingedrukt.
Het lcd-scherm licht op en het **hoofdscherm** wordt geopend.



KENNISGEVING

Als er een wachtwoord is ingesteld (zie 4.3.9.3 *Weergave-instellingen - START WACHTWOORD*) dan moet je het juiste wachtwoord invoeren voordat het lcd-scherm het hoofdscherm toont. Wanneer een verkeerd wachtwoord wordt ingevoerd, wordt het lcd-scherm uitgeschakeld.

3. Om het lcd-scherm uit te schakelen, druk je nogmaals op de **⏻ knop** van de snelheidsregelaar.

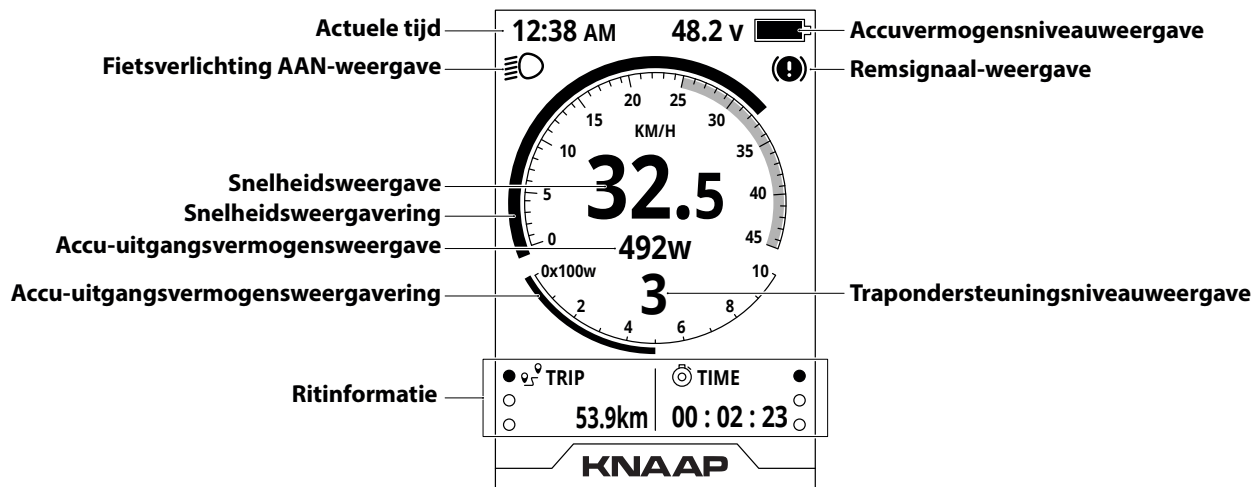
KENNISGEVING

Het lcd-scherm schakelt automatisch uit na 5 minuten inactiviteit (dit is de standaardinstelling, zie 4.3.9.3 *Weergave-instellingen - AUTO OFF* om deze tijd te wijzigen).

4.3.3 OVERZICHT VAN HET HOOFDSCHERM

Nadat het lcd-scherm is ingeschakeld wordt het hoofdscherm weergegeven.

Zie voor het wijzigen van de maateenheid (metriek of imperiaal) en verscheidene andere instellingen 4.3.9.3 *Weergave-instellingen*.



Het hoofdscherm

4.3.3.1 ACCU VERMOGENSNIVEAU




De indicator van het accuvermogen (zie afbeelding *Het hoofdscherm*) toont de stroomstatus van de fietsaccu.

KENNISGEVING

- De indicator van het accuvermogen knippert lichtjes als de accu bijna leeg is.
- Zie 4.3.9.3 *Weergave-instellingen - ACCU-INDICATIE* om de indicatie links van het accupictogram te wijzigen in Spanning, Percentage of OFF.

4.3.3.2 DE RITINFORMATIE WIJZIGEN

De ritinformatie (zie afbeelding *Het hoofdscherm*) kan de volgende informatie tonen: TRIP, ODO, RANGE, TIME, MAX SPEED en AVERAGE SPEED.

1. Druk op de  **knop** op de snelheidsregelaar om het **lcd-scherm** in te schakelen.
2. Druk op de  **knop**  om naar de volgende ritinformatie te gaan. De ritinformatie verschijnt in deze volgorde:

TRIP -> ODO -> RANGE -> TRIP -> TIME -> MAX SPD -> AVG SPD

KENNISGEVING

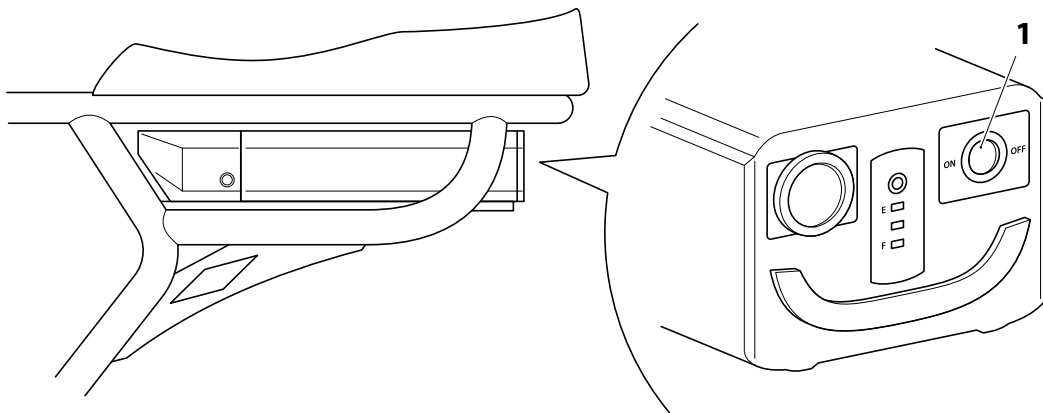
- **Na 5 seconden keert de ritinformatie terug naar de standaardweergave van TRIP en TIME.**
- **Slimme BMS-ondersteuning is nodig om het bereik te tonen.**

3. Houd de **+** knop en **-** knop ③ 1 seconde ingedrukt om de tijdelijke gegevens zoals AVG SPD, MAX SPD, TRIP en TIME te resetten.

Als je het lcd-scherm uitschakelt, worden de tijdelijke gegevens niet gereset.

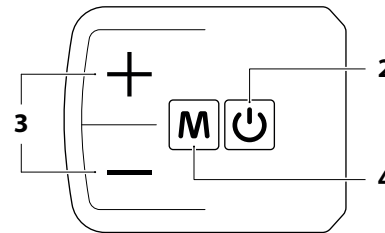
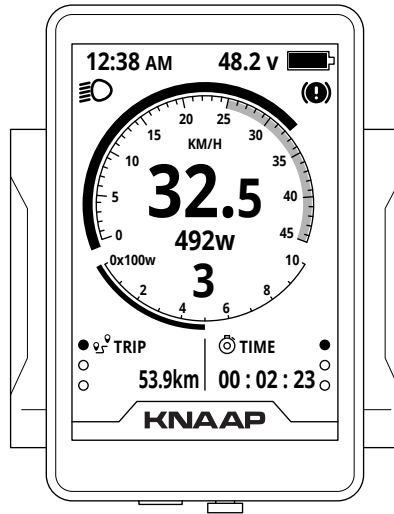
4.3.4 GEBRUIK VAN DE TRAPONDERSTEUNING

1. Zorg ervoor dat de **⏻** knop ① van de accu in de **ON**-stand staat.



2. Houd de **⏻** knop van de **snelsnelheidsregelaar** één seconde ingedrukt om het lcd-scherm in te schakelen.

3. Gebruik de **+** knop en **-** knop totdat je het gewenste **niveau van trapondersteuning** bereikt.



4. Begin te trappen of blijf trappen. De motor van de achternaaf begint bij de **tweede omwenteling** van de pedalen het door jou geselecteerde elektrische vermogen te leveren.
5. Als je het niveau van trapondersteuning hebt geselecteerd, hou dan de **⏻ knop** van de **snelheidsregelaar** ingedrukt om het lcd-scherm uit te schakelen.

KENNISGEVING

Het aantal trapondersteuningsniveaus kan worden ingesteld in het Menu, zie **4.3.9.4 Basisinstellingen – GEAVANCEERDE INSTELLING**. Beschikbare opties zijn 3, 5 en 9 niveaus.

4.3.5 ACHTER- EN VOORLICHT AAN-/UITZETTEN

1. Houd de **⏻-knop** ingedrukt om het achterlicht en het voorlicht van de fiets in te schakelen. Wanneer de verlichting is ingeschakeld, ziet je een lichtpictogram op het lcd-scherm.
2. Houd de **⏻-knop** nogmaals ingedrukt om het achterlicht en het voorlicht van de fiets uit te schakelen.

KENNISGEVING

- Wanneer de accu van de fiets nog maar 0,05% vermogen heeft, stopt de motor met werken om ervoor te zorgen dat de fietsverlichting nog een tijdje van stroom kan worden voorzien tijdens het rijden.
- Als de fietsverlichting is ingeschakeld, schakelt het lcd-scherm over naar de nachtmodus.
- In het menu is er een optie om de lichtsensor in te schakelen. Hierdoor gaat de fietsverlichting automatisch aan en uit (zie **4.3.9.4 Basisinstellingen – LICHT SENSOR**).

4.3.6 DE LOOPHULPMODUS GEBRUIKEN

Deze functie is bedoeld om gemakkelijker naast de fiets te kunnen lopen. De loophulpfunctie kan niet worden gebruikt tijdens het fietsen.

1. Houd de **⊖ knop** 2 seconden ingedrukt om de loophulpmodus te activeren.
De niveau-indicator van de trap ondersteuning toont de letter **P** wanneer de loophulpmodus actief is.
Zolang je de **⊖ knop** ingedrukt houdt, zal de motor de fiets met 6 km/u aandrijven.
2. Laat de **⊖ knop** los en de loophulpmodus is gedeactiveerd.

4.3.7 DE USB-POORT GEBRUIKEN

Het lcd-scherm is uitgerust met een USB-poort op het onderste paneel. Het bezit een output van 5V/500mA die kan worden gebruikt om een extern apparaat van stroom te voorzien. De USB-poort kan in het menu worden in- en uitgeschakeld (zie 4.3.9.4 *Basisinstellingen - USB-POORT*).

4.3.8 DE ACCU VAN HET LCD-SCHERM OPLADEN

Er bevindt zich een oplaadbare accu in het lcd-scherm om de klok van stroom te voorzien en de instellingen op te slaan wanneer het lcd-scherm is uitgeschakeld. Deze accu wordt opgeladen door de externe voeding van de fietsaccu wanneer het lcd-scherm aan staat. De accu heeft een levensduur van 100-120 dagen voordat deze moet worden opgeladen.

Als de accu leeg is nadat je het lcd-scherm lange tijd niet hebt gebruikt, laad de interne accu dan op volgens de volgende aanwijzingen:

1. Ga naar het menu en zet **Auto off** op **OFF** (zie 4.3.9.3 *Weergave-instellingen - AUTO OFF*).
Dit zorgt ervoor dat het lcd-scherm zichzelf niet automatisch uitschakelt.

2. Houd het lcd-scherf 72 uur ingeschakeld en de interne accu wordt opgeladen.
3. Ga naar het menu en zet **Auto off** op **ON**.

Hierdoor wordt het lcd-scherf automatisch weer uitgeschakeld.

4.3.9 DE SYSTEEMINSTELLINGEN WIJZIGEN

Met het menu kun je bepaalde informatie op het hoofdscherf wijzigen, zoals metrieke eenheden en indicaties van het accuvermogen, basisinstellingen zoals wielmaat en accuspanning en informatie over de details van de fietsaccu en foutcodes.

KENNISGEVING



- Sommige instellingen hebben mogelijk geen alternatieve optie, dit is geen defect.
- Om veiligheidsredenen kun je tijdens het fietsen niet in het menu gaan.
- Wanneer je begint te fietsen, wordt het menu afgesloten en gaat het hoofdscherf open.
- Het menu wordt automatisch gesloten na 30 seconden inactiviteit.

Het menu is in 2 secties verdeeld.








- **Weergave-instellingen** (die van invloed zijn op het hoofdscherf)
 - a. **TAAL**
 - b. **SYSTEEM**

- c. HELDERHEID
 - d. AUTO UIT
 - e. SCHERMEN
 - f. ACCUWEERGAVE
 - g. VOEDINGSWEERGAVE
 - h. KLOK
 - i. STARTWACHTWOORD
-
- **Basisinstellingen** (systeemparemeters, fabrieksreset en informatie)
 - a. WIEL
 - b. ACCU
 - c. USB-POORT
 - d. LICHTSENSOR
 - e. GEAVANCEERDE INSTELLING
 - DE SNELHEIDSLIMIET WIJZIGEN
 - DE ASSISTENT-NIVEAUS WIJZIGEN
 - FOUTCODE
 - f. FABRIEKSINSTELLINGEN
 - g. INFORMATIE

4.3.9.1 HET MENU OPENEN

1. Druk op de  knop van de snelheidsregelaar om het lcd-scherm **ON** te zetten.
2. Druk twee keer op de  knop met minder dan 0,3 seconden tussen de keren.
De **MENU**-pagina opent.







4.3.9.2 NAVIGEREN IN HET MENU

1. Gebruik de  en  knoppen om omhoog en omlaag te gaan in de menupagina's.
2. Druk op de  knop om een instelling te selecteren.
3. Gebruik de  en  knoppen om een optie te selecteren.
4. Druk op de  knop om je selectie op te slaan.
5. Druk twee keer op de  knop om het menu te verlaten.

4.3.9.3 WEERGAVE-INSTELLINGEN

INSTELLING	UITLEG	AANWIJZINGEN
TAAL	De standaardtaal is Engels. Dit kan niet worden gewijzigd.	-
SYSTEEM	Wisselt het eenhedensysteem tussen metriek (km/h) en imperiaal (mph).	<ol style="list-style-type: none"> 1. Navigeer naar SYSTEEM. 2. Druk op de M knop. 3. Druk op de + knop of - knop om te kiezen metriek (kmh) of imperiaal (mph). 4. Druk op de M knop om je keuze op te slaan.
HELDERHEID	<p>Verandert de helderheid van het lcd-scherm in 5 stappen. De standaardhelderheid is 1.</p> <p>KENNISGEVING</p> <p>Wanneer de verlichting van de fiets is ingeschakeld, schakelt het lcd-scherm automatisch over naar de nachtmodus. De helderheid kan afzonderlijk worden ingesteld voor de dag- en nachtmodus.</p>	<ol style="list-style-type: none"> 1. Navigeer naar HELDERHEID. 2. Druk op de M knop. 3. Druk op de + knop of - knop om de helderheid van het lcd-scherm te verlagen of te verhogen. 4. Druk op de M knop om je keuze op te slaan.

INSTELLING	UITLEG	AANWIJZINGEN
AUTO UIT	Wijzigt de tijd waarop het lcd-scherm wordt uitgeschakeld nadat het niet is gebruikt. De tijd kan worden ingesteld van 1 tot 9 minuten of op UIT. De standaardinstelling is 5 minuten.	<ol style="list-style-type: none"> 1. Navigeer naar AUTO UIT. 2. Druk op de M knop. 3. Druk op de + knop of - knop om een andere tijd te selecteren (1 tot 9 min of OFF). 4. Druk op de M knop om je keuze op te slaan.
SCHERMEN	Het standaardscherm is ANALOOG. Dit kan niet worden gewijzigd.	-
ACCU-INDICATIE	Wijzigt de indicator van het accuvermogen aan de linkerkant van het accupictogram in Spanning, Percentage of UIT.	<ol style="list-style-type: none"> 1. Navigeer naar ACCU IND. 2. Druk op de M knop. 3. Druk op de + knop of - knop om Spanning, Percentage of OFF te selecteren. 4. Druk op de M knop om je keuze op te slaan.
SPANNINGSWEERGAVE	Verandert de indicatoren voor het uitgangsvermogen van de accu in spanning of stroom.	<ol style="list-style-type: none"> 1. Navigeer naar POW IND. 2. Druk op de M knop. 3. Druk op de + knop of - knop om Spanning of Stroom te selecteren. 4. Druk op de M knop om je keuze op te slaan.

INSTELLING	UITLEG	AANWIJZINGEN
KLOK	Wijzigt de tijds- en datuminstellingen.	<ol style="list-style-type: none">1. Navigeer naar CLOCK.2. Druk op de  knop. De Scherminstelling Klok-pagina opent.3. Navigeer naar de instelling die moet worden gewijzigd.4. Druk op de  knop om deze instelling te selecteren.5. Druk op de  knop of  knop om het nummer te wijzigen.6. Druk op de  knop om je keuze op te slaan.7. Herhaal stap 3 tot en met 6 totdat alle instellingen voor tijd en datum correct zijn.8. Navigeer naar TERUG.9. Druk op de  knop om terug te gaan naar het menu.

INSTELLING	UITLEG	AANWIJZINGEN
<p>STARTWACHTWOORD</p>	<p>Je kunt een wachtwoord instellen om te voorkomen dat het lcd-scherm wordt ingeschakeld door een onbevoegd persoon.</p> <p>KENNISGEVING</p> <p>Als je de startingang op ON zet, moet je het juiste wachtwoord invoeren bij het inschakelen van het lcd-scherm. Onthoud het wachtwoord dat is ingesteld. Het standaardwachtwoord is 0000.</p>	<ol style="list-style-type: none"> 1. Navigeer naar STARTWACHTWOORD. 2. Druk op de M knop. De Wachtwoord invoeren-pagina opent. <p>HET WACHTWOORD ACTIVEREN</p> <ol style="list-style-type: none"> 3. Navigeer naar Start Invoeren. 4. Druk op de M knop. 5. Gebruik de + knop of - knop om te kiezen ON of OFF. 6. Druk op de M knop om je keuze op te slaan. <p>HET WACHTWOORD INSTELLEN</p> <ol style="list-style-type: none"> 7. Navigeer naar Wachtwoord instellen. 8. Druk op de M knop. Het eerste cijfer begint te knipperen. 9. Gebruik de + knop of - knop om het eerste cijfer te wijzigen. 10. Druk op de M knop om je keuze op te slaan. 11. Het volgende cijfer begint te knipperen. Herhaal stap 9 en 10 totdat alle cijfers zijn ingesteld. 12. Navigeer naar BACK. 13. Druk op de M knop om terug te gaan naar het menu.

4.3.9.4 BASISINSTELLINGEN

Om de **basisinstellingen** te zien

1. Navigeer naar ●●●
2. Druk op de **M** knop om alle instellingen weer te geven.

INSTELLING	UITLEG	AANWIJZING
WIEL	<p>Hiermee kun je de wieldiameter zo instellen, dat deze overeenkomt met de wieldiameter van je fiets.</p> <p>Beschikbare opties zijn 16/18/20/22/24/26/27/27.5/28/29/30/31 inch (40/45/50/56/61/66/71/71.5/72/74/76/79 cm)</p>	<ol style="list-style-type: none"> 1. Navigeer naar Wiel. 2. Druk op de M knop. 3. Druk op de + knop of de - knop om de wielmaat te wijzigen. 4. Druk op de M knop om je keuze op te slaan.
ACCU	<p>Maakt het mogelijk om de juiste accuspanning van de fiets in te stellen.</p> <p>Beschikbare opties zijn 24V, 36V, 48V en 52V.</p> <p>KENNISGEVING</p> <p>Als het geselecteerde voltage niet overeenkomt met de accu van je fiets, wordt er verkeerde informatie weergegeven.</p>	<ol style="list-style-type: none"> 1. Navigeer naar Accu. 2. Druk op de M knop. 3. Druk op de + knop of de - knop en selecteer de spanning die overeenkomt met de accuspanning van je fiets. 4. Druk op de M knop om je keuze op te slaan.

INSTELLING	UITLEG	AANWIJZING
USB-POORT	Het lcd-scherm is uitgerust met een USB-poort met een output van 5V/500mA die in- en uitgeschakeld kan worden.	<ol style="list-style-type: none"> 1. Navigeer naar USB-poort. 2. Druk op de M knop. 3. Druk op de + knop of - knop om te kiezen AAN of UIT. 4. Druk op de M knop om je keuze op te slaan.
LICHTSENSOR	De lichtsensoren schakelt de verlichting van de fiets automatisch aan en uit. De lichtsensoren kunnen worden in- of uitgeschakeld. De gevoeligheid van de lichtsensoren kan worden aangepast.	<ol style="list-style-type: none"> 1. Navigeer naar Lichtsensoren. 2. Druk op de M knop. De Lichtsensoren-pagina opent. <p>DE SENSOR IN- OF UITSCHAKELEN</p> <ol style="list-style-type: none"> 3. Navigeer naar Sensor. 4. Druk op de M knop. 5. Druk op de + knop of - knop om te kiezen AAN of UIT. 6. Druk op de M knop om je keuze op te slaan. <p>DE GEVOELIGHEID INSTELLEN</p> <ol style="list-style-type: none"> 7. Navigeer naar Gevoeligheid. 8. Druk op de M knop. 9. Druk op de + knop of - knop om te kiezen HI, MID of LOW. 10. Druk op de M knop om je keuze op te slaan. 11. Navigeer naar BACK. 12. Druk op de M knop om terug te gaan naar het menu.

INSTELLING	UITLEG	AANWIJZING
GEAVANCEERDE INSTELLING:	De geavanceerde instelling is beveiligd met een wachtwoord.	<ol style="list-style-type: none"> 1. Navigeer naar Geavanceerde instelling. 2. Druk op de M knop. De Geavanceerd wachtwoord instellen-pagina opent. 3. Navigeer naar Wachtwoord invoeren. 4. Druk op de M knop. Het eerste cijfer begint te knipperen. 5. Druk op de + knop of - knop om het eerste cijfer van het wachtwoord in te voeren. 6. Druk op de M knop om je keuze op te slaan. 7. Herhaal stap 5 en 6 totdat het juiste wachtwoord is ingevoerd. 8. Druk, nadat het laatste cijfer is geselecteerd, op de M knop. De Geavanceerde instelling-pagina opent.
SNELHEIDSLIMIET	<p>KENNISGEVING</p> <p>Het standaardwachtwoord is 1919.</p>	
TRAPONDERSTEUNINGSNIVEAUS	In de geavanceerde instellingen is het mogelijk om	
FOUTCODE	<ul style="list-style-type: none"> - de snelheidslimiet te wijzigen. De snelheidslimiet kan worden ingesteld binnen het bereik van 10km/h-60km/h of 99/kmh (onbegrensd). De standaard snelheidslimiet is 25 km/u. De snelheidslimiet en stroomlimiet worden beperkt door de regelaar en de motor. 	<ol style="list-style-type: none"> 9. Navigeer naar Snelheidslimiet. 10. Druk op de M knop. 11. Druk op de + knop of - knop om de snelheidslimiet in te stellen. 12. Druk op de M knop om je keuze op te slaan.

INSTELLING	UITLEG	AANWIJZING
	<ul style="list-style-type: none"> - de trapondersteuningsniveaus wijzigen. Beschikbare opties zijn 3, 5 en 9 niveaus van trapondersteuning of UBE (fabrieksinstelling). - zie de laatste 10 foutcodes. Voor de lijst met foutcodes zie 4.4.9.5 <i>Foutcodes</i> 	<p>HULPNIVEAUS</p> <ol style="list-style-type: none"> 13. Navigeer naar Hulpniveaus. 14. Druk op de M knop. 15. Druk op de + knop of - knop om het aantal niveaus te selecteren. 16. Druk op de M knop om je keuze op te slaan. 17. Navigeer naar TREUG. 18. Druk op de M knop om terug te gaan naar het menu. 19. Navigeer naar EXIT. 20. Druk op de M knop om het menu te sluiten en terug te gaan naar het hoofdscherm.
FABRIEKSI- STELLINGEN	<p>Met deze instelling kun je alle instellingen in het menu terugzetten naar de fabrieksinstellingen.</p>	<ol style="list-style-type: none"> 1. Navigeer naar Factory settings. 2. Druk op de M knop. De Herstel naar fabrieksinstellingen pagina opent. 3. Navigeer naar YES. 4. Druk op de M knop om te resetten en de fabrieksinstellingen te herstellen. 5. Navigeer naar BACK. 6. Druk op de M knop om terug te gaan naar het menu.

INSTELLING	UITLEG	AANWIJZING
<p data-bbox="129 180 280 206">INFORMATIE</p>	<p data-bbox="338 180 766 300">Toont informatie over snelheid en kilometerstand en geeft toegang tot nog twee informatiepagina's (Product en Accu)</p> <p data-bbox="338 333 582 359">Productinformatie</p> <p data-bbox="338 362 718 418">Toont informatie over het lcd-scherm.</p> <p data-bbox="338 452 560 478">Accu-informatie</p> <p data-bbox="338 481 654 537">Toont informatie over de accustatus.</p> <div data-bbox="338 571 526 616" style="background-color: black; color: white; padding: 2px; text-align: center; font-weight: bold;">KENNISGEVING</div> <p data-bbox="338 619 766 706">De accu-informatie moet worden ondersteund door accu-communicatie.</p>	<ol style="list-style-type: none"> <li data-bbox="842 180 1209 206">1. Navigeer naar Informatie. <li data-bbox="842 209 1425 303">2. Druk op de M knop. De Informatie-pagina wordt geopend met de snelheid en kilometerstand. <li data-bbox="842 306 1142 332">3. Navigeer naar BACK. <li data-bbox="842 336 1425 400">4. Druk op de M knop om terug te gaan naar het menu. <p data-bbox="879 434 1155 460">PRODUCTINFORMATIE</p> <ol style="list-style-type: none"> <li data-bbox="842 463 1225 489">5. Navigeer naar Productinfo. <li data-bbox="842 492 1351 560">6. Druk op de M knop. De Productinformatie-pagina opent. <li data-bbox="842 563 1126 589">7. Navigeer naar EXIT. <li data-bbox="842 592 1425 657">8. Druk op de M knop om terug te gaan naar het hoofdscherm. <p data-bbox="879 684 1121 710">ACCU-INFORMATIE</p> <ol style="list-style-type: none"> <li data-bbox="842 713 1203 739">9. Navigeer naar Accu-info. <li data-bbox="842 742 1329 809">10. Druk op de M knop. De Accu-Informatie-pagina opent. <li data-bbox="842 813 1209 838">11. Navigeer naar NEXT PAGE. <li data-bbox="842 842 1131 868">12. Druk op de M knop. <li data-bbox="842 871 1126 897">13. Navigeer naar EXIT. <li data-bbox="842 900 1425 967">14. Druk op de M knop om terug te gaan naar het hoofdscherm.

4.4.9.5 FOUTCODES

Bij een storing stopt de motor en verschijnt er een foutcode op de plaats van het KNAAP-logo op het hoofdscherm. Zodra de fout is verholpen, begint de motor weer te werken.

FOUTCODE	OMSCHRIJVING	FOUTWEERGAVE
04	Snelheidshendel in een hoge stand	04H
05	Snelheidshendel-fout	05H
07	Hoogspanningsbeveiliging	07H
08	HALL-sensorfout van de motor	08H
09	Faselijn van de motorfout	09H
10	Temperatuurregelaar	10H
11	Te hoge temperatuur motor	11H
12	Stroomsensorfout	12H
13	Fout temperatuursensor accu	13H
14	Fout temperatuursensor motor	14H
15	Fout temperatuursensor regelaar	15H

21	Fout snelheidssensor	21H
22	ABS-communicatiefout	22H
23	Koplampfout	23H
24	Koplampsensorfout	24H
25	Torsiesensorfout - Torsie	25H
26	Torsiesensorfout - Toerental	26H
30	Communicatiefout	30H

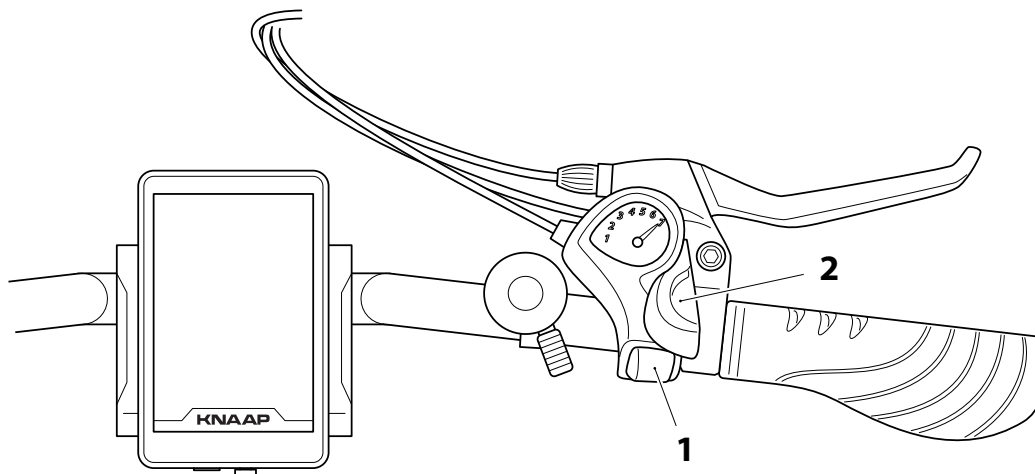
4.4 DE VERSNELLINGSHENDEL GEBRUIKEN

De Knaap-fiets heeft een 7-versnellingenpook, zodat je op elk terrein comfortabel kunt trappen. Gebruik een gemakkelijkere versnelling (1 is de gemakkelijkste) op heuvels of als je tegen de wind in rijdt. Gebruik een moeilijker versnelling (7 is de moeilijkste) op vlak terrein of als je de wind in de rug hebt. Blijf trappen terwijl je schakelt, maar ontspan op de pedalen, vooral op heuvels. Als je hard duwt of als je helemaal stopt met trappen, kan de ketting overslaan of eraf vallen.

1. Druk op de **versnelling-hoger-knop** ① om naar een gemakkelijkere versnelling te schakelen.
2. Druk op de **versnelling-lager-hendel** ② om naar een moeilijker versnelling te schakelen.

TIP

- Trap lichtjes op de pedalen terwijl je de **versnellingspook** gebruikt om soepeler te schakelen. Trap niet achteruit.
- Als je te snel trapt en er is niet genoeg weerstand, schakel dan over naar een moeilijkere versnelling. Je gaat dan ook sneller.
- Als je te langzaam trapt en het moeilijk is om de pedalen rond te krijgen, probeer dan een gemakkelijkere versnelling.



4.5 HET VERLICHTINGSSYSTEEM GEBRUIKEN

4.5.1 LICHTVOOR- EN ACHTERLICHT

1. Zorg ervoor dat de **accu** en het **lcd-scherm** zijn ingeschakeld.
2. Druk op de **⊕-knop** om de verlichting in te schakelen.
3. Druk op de **⊕-knop** om de verlichting uit te schakelen.

4.5.2 REFLECTOREN

De fiets heeft drie soorten reflectoren:

- Reflectoren bevestigd aan de wielen
- Reflectoren op de pedalen
- Reflector op de achterkant van de accu

4.6 AANBEVELINGEN VOOR NIEUWE EBIKE-RIJDERS

4.6.1 KENNISMAKEN MET DE FIETS

Neem de tijd om kennis te maken met de Knaap-bike en zijn bijzonderheden. Zorg eerst dat je de gebruiksaanwijzing leest en begrijpt, en ga dan een ritje maken! Met name de volgende veiligheidsaspecten moeten in acht worden genomen:

- Gezien de relatief hoge snelheid is een juiste remtechniek essentieel. Test dus je remmen en hoe je bijvoorbeeld op een parkeerplaats remt, voordat je aan het verkeer gaat deelnemen.
- Voor een goede reikwijdte en stabiliteit bij het nemen van bochten, moeten je banden in goede staat verkeren en de juiste spanning hebben. Kijk op de zijkant van je banden voor de aanbevolen minimale en maximale druk. Houd bij het oppompen van de banden rekening met het gewicht van de aandrijfeenheid en de accu.
- De Knaap-bike wordt aangedreven door een 36 V, 21 Ah lithium-ion accu. De accu is een cruciaal onderdeel en een van de duurste onderdelen om te vervangen. Zorg ervoor dat je onze aanbevelingen opvolgt om de levensduur van je accu te optimaliseren. Zie *het gedeelte 4.1 De accu gebruiken*.

4.6.2 MECHANISCHE VEILIGHEIDSCONTROLE VÓÓR HET RIJDEN

TAAK	AANWIJZINGEN
Controleer op losse moeren en bouten	<ol style="list-style-type: none"> 1. Ga schrijlings op de fiets zitten en til het voorwiel ongeveer 5 cm (3 inch) van de grond. 2. Laat de fiets los en laat het voorwiel vallen en stuiten. 3. Luister naar geratel: Dit kan erop duiden dat sommige onderdelen los zitten. 4. Herhaal hetzelfde proces voor het achterwiel. 5. Draai eventuele losse moeren en bouten aan. Vergeet niet de voetsteunen en de parkeerstandaard te controleren.
Wielen en banden controleren	<ol style="list-style-type: none"> 1. Zorg ervoor dat de banden zijn opgepompt tot de vereiste spanning en in goede staat verkeren. De benodigde spanning staat op de band vermeld. Houd rekening met het gewicht van de aandrijfmotor en de accu. 2. Draai langzaam aan elk wiel: <ol style="list-style-type: none"> a. Inspecteer de zijkanten en het profiel van de band. Pas op voor scheuren en voorwerpen die in de buitenste laag kunnen vastzitten. b. Als het wiel wiebelt of uit het midden lijkt te staan, moet het wiel worden uitgelijnd. Raadpleeg een ervaren technicus. c. Controleer de velgen. Schade aan de velg veroorzaakt zwakke plekken en kan op den duur resulteren in een defect wiel.

TAAK	AANWIJZINGEN
Controleer de remmen	<p>EU: De rechterrem van de berijder is de achterrem en de linkerrem van de berijder is de voorrem. VK: De linkerrem van de berijder is de achterrem en de rechterrem van de berijder is de voorrem.</p> <ol style="list-style-type: none"> 1. Bij stilstand: Knijp in elke remhendel om er zeker van te zijn dat er weerstand is. 2. Als er geen weerstand is: Neem contact op met je plaatselijke dealer.
Controleer de handvatten	<p>Controleer op scheuren, sneetjes of tekenen van slijtage: Deze kunnen allemaal van invloed zijn op hoe de grip op het stuur wordt gemonteerd. Losse handvatten kunnen eraf glijden, wat kan leiden tot verlies van controle en vallen.</p>
Controleer de accu	<ol style="list-style-type: none"> 1. Zorg ervoor dat de accu goed is aangesloten en vergrendeld op de fiets. 2. Controleer de laadstatus van de accu.
De kabels controleren	<p>Controleer de blootliggende kabels op scheuren, sneetjes of tekenen of slijtage.</p>

5 ONDERHOUD

Om je fiets in goede staat te houden, moet deze regelmatig worden geïnspecteerd en onderhouden. Dit kan door jezelf of door een ervaren monteur worden gedaan. Zorg er ook voor dat je je fiets regelmatig schoonmaakt. Het duurt niet lang en het geeft je de kans om eventuele fouten te ontdekken voordat ze zich ontwikkelen tot iets ernstigs.

⚠ PAS OP

Voordat je onderhoudswerkzaamheden uitvoert:

- **Verwijder ALTIJD de accu. Zorg ervoor dat de AAN/UIT-knop van de accu in de UIT-stand staat voordat je de accu verplaatst.**
- **Zorg er ALTIJD voor dat de kabels in goede staat verkeren:**
 - **Buig kabels NOOIT verder dan hun buigradius.**
 - **Zorg er ALTIJD voor dat de kabels correct worden geleid en aangesloten.**
 - **Zorg er ALTIJD voor dat de kabels geen tekenen van beschadiging vertonen, zoals knellingen, inkepingen, kneuzingen, blootliggende geleiders, gaatjes of dunner worden.**
- **Raak tijdens of direct na gebruik NOOIT de remmen of de rotor aan. Deze kunnen erg heet worden en verwondingen veroorzaken.**
- **Voorkom ALTIJD dat smeermiddel, ontvetter en remvloeistof op de rotor of de remblokken komen. Raak deze onderdelen nooit met blote handen aan.**
- **Controleer ALTIJD de mechanische onderdelen die onderhevig zijn aan slijtage. Barsten, krassen of kleurveranderingen in zwaar belaste gebieden geven aan dat het onderdeel het einde van zijn levensduur heeft bereikt en moet worden vervangen.**

5.1 DE FIETS SCHOONMAKEN

Als je je fiets regelmatig schoonmaakt, is de kans groter dat je zwakke plekken vindt die zich later tot een serieus probleem kunnen ontwikkelen.

KENNISGEVING

Risico op schade. Gebruik GEEN hogedrukreiniger. Water dat uit een hogedrukslang komt, kan schade aan de lagers van je fiets veroorzaken. Ook kan er water in de elektrische bedrading komen, wat kan leiden tot kortsluitingen in het elektrische systeem.

1. Idealiter wordt de fiets op een werkplatform gezet.
2. Zorg ervoor dat de **ON/OFF-knop** van de batterij in de OFF-stand staat.
3. Haal de **accu** ® uit de fiets. Zie *het gedeelte 4.1.3 De accu verwijderen*. Je kunt eventueel ook de **lcd-console** © verwijderen.
4. Als de fiets erg vuil is: Spoel de fiets eerst voorzichtig af met een tuinslang.
5. Ontvet de ketting:
 - a. Doordrenk een schone doek met ontvetter.
 - b. Zorg ervoor dat de ontvetter op elke schakel komt: Trap achteruit terwijl je de ketting vastpakt met de doek. Het vuil komt van de ketting.
 - c. Herhaal dit totdat de ketting schoon is.
 - d. Droog de ketting.

6. Reinig de aandrijflijn:
 - a. Gebruik een schone doek om tussen kettingringen, tandwielen en andere moeilijk bereikbare onderdelen te reinigen.
 - b. Schrob de kettingringen. Gebruik een borstel om in de moeilijk bereikbare delen te komen.
 - c. Spoel af met een zachte stroom water.
 - d. Bevochtig de cassette met water met fietsreiniger en schrob hem schoon.
 - e. Spoel af met een zachte stroom water.
7. Maak het frame schoon:
 - a. Was het frame af met een spons die is bevochtigd met water met fietsreiniger.
 - b. Reinig de remblokken.
8. Reinig de wielen:
 - a. Was elk wiel af met een borstel die is bevochtigd met water met fietsreiniger.
 - b. Reinig het gebied rond het ventiel, schrob het hele wiel, reinig de spaken en de wielnaaf.
 - c. Herhaal dit proces voor het andere wiel.
9. Spoel de fiets af met schoon water.
10. Veeg alles droog met een droge schone doek of laat je fiets aan de lucht drogen in de zon.
11. Smeer de ketting van de fiets. Zie *het gedeelte 5.3 De fiets invetten*.

12. Reinig de remschijven:

- a. Gebruik een remmenreiniger en spuit op de linker- en rechterzijde van de voor- en achterremschijf.
- b. Gebruik een schone, droge hydrofiele doek en veeg de remschijf aan de linker- en rechterkant schoon om eventueel achtergebleven vocht of vuil te verwijderen.

Herhaal stap a en b indien nodig.

 **WAARSCHUWING**

Zorg ervoor dat de remschijven en remblokken nooit in contact komen met olie of andere smeermiddelen. Olie of smeermiddelen tasten de werking van de rem aan en kunnen tot gevaarlijke situaties leiden.

5.2 AFSTELLEN VAN DE KETTINGSPANNING

BENODIGDE GEREEDSCHAP/MATERIALEN

Knaap-toolkit

1. Zet je fiets op de standaard. De wielen moeten naar boven wijzen anders is het moeilijk om de fietsketting te spannen.

2. Draai voorzichtig de asmoeren los waarmee je achterwiel op de fiets is bevestigd. Hierdoor wordt het achterwiel losser, waardoor je de spanning op de ketting kunt aanpassen.
3. Trek voorzichtig aan het achterwiel. Dit verhoogt de spanning op de ketting.
4. Controleer of de spanning correct is: De maximaal toegestane speling bij het verplaatsen van de ketting is 1 cm of een halve inch in beide richtingen.
5. Als de ketting meer speling heeft dan 1 cm in beide richtingen: Trek het achterwiel wat meer naar achteren.
6. Wanneer je de ideale kettingspanning hebt bereikt: Draai de asmoeren één voor één vast.
7. Zorg ervoor dat het wiel correct op de fiets is gemonteerd.

PAS OP

Tijdens het aandraaien van de achterasmoeren: Controleer altijd de positie van het achterwiel. Het achterwiel mag nooit de ketting of het fietsframe raken.

8. Als je denkt dat de spanning van de ketting nog steeds niet goed is afgesteld, moet je mogelijk de B-schroef afstellen. Neem indien nodig contact op met een ervaren technicus voor hulp.

5.3 DE FIETS INVETTEN

Benodigd gereedschap/materiaal:

- Fietssmeermiddel (niet inbegrepen)
- Siliconenreinigingsspray (niet inbegrepen)
- Kettingolie voor alle seizoenen (niet inbegrepen)

1. Idealiter wordt de fiets op een werkplatform gezet.
2. Zorg ervoor dat de fiets schoon is en dat de aandrijfketting is ontvet. Zie *het gedeelte 5.1 De fiets schoonmaken*.

SMEERPUNT

AANWIJZING

Ketting

1. Doe een druppel smeermiddel op elke schakel, terwijl je langzaam een paar omwentelingen achteruit draait.
2. Veeg het overtollige smeermiddel weg.

TIP: Als je het overtollige smeermiddel niet wegveegt, trekt de ketting meer vuil aan. Gebruik nooit motorolie.

SMEERPUNT

AANWIJZING

Versnellingskabel achter:

1. Schakel de versnellingen totdat de ketting op het grootste tandwiel zit en stop dan het wiel met draaien.
2. Schakel je wisselaar helemaal in de tegenovergestelde richting, alsof je naar het kleinste tandwiel gaat.
3. De achterderailleur moet nu vastzitten op het grootste tandwiel. Dit geeft voldoende speling om de kabel volledig los te maken van het frame.
4. Trek het bovenste deel van de buitenkabel naar beneden en laat een deel van de binnenkabel vrij.
5. Breng voorzichtig een paar druppels smeermiddel aan op de binnenkabel, precies waar deze in de behuizing naar beneden loopt.
6. Sluit de buitenbehuizing weer aan.
7. Trek het onderste deel van de behuizing los van het frame en schuif het weg van de derailleur.
8. Herhaal het smeerproces en sluit de behuizing weer aan.
9. Vergeet niet je achterderailleur terug te zetten naar het grootste tandwiel voordat je aan het achterwiel draait.

SMEERPUNT	AANWIJZING
Draaipunten	<ol style="list-style-type: none">1. Druppel smeermiddel op elk draaipunt:<ul style="list-style-type: none">• achterderailleur2. Veeg overtollig smeermiddel weg zodat het geen vuil aantrekt. <p>TIP: Smeer de draaipunten om de paar maanden, vooral als je onder natte weersomstandigheden rijdt.</p>
Derailleurpoelies	<ol style="list-style-type: none">1. Veeg het vuil van je derailleurpoelies met een schone doek en ontvetter.2. Breng vervolgens een kleine druppel smeermiddel aan op de lagers in het midden van de poelie.3. Draai een paar omwentelingen achteruit.4. Gebruik een schone doek om overtollig smeermiddel weg te vegen. <p>LET OP Gebruik nooit vet.</p>

5.4 ONDERHOUDSSCHEMA

ELKE RIT	MAANDELIJKS 500 KM / 600 MI	HALFJAARLIJKS 1.500 / 930 MI	JAARLIJKS 4.500 KM / 2.800 MI
Controleer je bandenspanning en pomp indien nodig op. De vereiste spanning staat op de zijkant van de band aangegeven.	Maak je fiets schoon (zie paragraaf 5.1 <i>De fiets schoonmaken</i>) en inspecteer het frame/de onderdelen op scheuren en slijtage.	Maak je fiets schoon (zie paragraaf 5.1 <i>De fiets schoonmaken</i>) en inspecteer het frame/de onderdelen op scheuren en slijtage.	Inspecteer de pedalen, voeg vers vet toe en controleer de lagers.
Controleer je banden op vuil, doornen, etc. Deze kunnen een lekke band veroorzaken.	Controleer of de krukarmen, pedalen, kettingbladbouten, stuurpen/stuurbouten en eventuele andere bevestigingsbouten goed vast zitten.	Controleer de banden op slijtage en vervang ze indien nodig.	Controleer de banden op slijtage en vervang ze indien nodig.
Zorg ervoor dat de asmoeren op de wielen goed vastzitten.	Controleer alle kabels en kabelbehuizingen op slijtage, knikken, roest en rafels. Vervang indien nodig en smeer goede kabels/behuizing op ingangs-/uitgangspunten.	Controleer de lagersystemen (naven, trapas, balhoofd) op speling en/of slijpen en gemor. Vervang of pas indien nodig aan.	Controleer de lagersystemen (naven, trapas, balhoofd) op speling en/of slijpen en gemor. Vervang of pas indien nodig aan.

ELKE RIT	MAANDELIJKS 500 KM / 600 MI	HALFJAARLIJKS 1,500 / 930 MI	JAARLIJKS 4.500 KM / 2.800 MI
<p>Til de voor- en achterkant van de fiets op, draai aan elk wiel terwijl je op zoek bent naar wiebelen en velgschade. Wiebelende wielen moeten worden gecentreerd door een ervaren technicus.</p>	<p>Controleer de wielen op losse of beschadigde spaken.</p>	<p>Controleer de remblokken op slijtage en vervang ze indien nodig. Controleer ook op versleten grepen en vervang ze indien nodig.</p>	<p>Controleer de remblokken op slijtage en vervang ze indien nodig. Controleer ook op versleten grepen en vervang ze indien nodig.</p>
<p>Controleer je remblokken op slijtage en zorg ervoor dat ze stevig contact maken met de velg of de remschijf.</p>	<p>Onderhoud en smeer uw ophangingscomponenten.</p>	<p>Controleer alle kabels en kabelbehuizingen op slijtage, knikken, roest en rafels. Vervang indien nodig en smeer goede kabels/behuizing op ingangs-/uitgangspunten.</p>	<p>Controleer alle kabels en kabelbehuizingen op slijtage, knikken, roest en rafels. Vervang indien nodig en smeer goede kabels/behuizing op ingangs-/uitgangspunten.</p>

ELKE RIT	MAANDELIJKS 500 KM / 600 MI	HALFJAARLIJKS 1,500 / 930 MI	JAARLIJKS 4.500 KM / 2.800 MI
Controleer de ophanging vork (en schok) en de schokbreker achter voor compressie en laat los en zorg ervoor dat er geen flex of er speling bestaat qua vering.		Controleer de cassette en de kettingringen op slijtage; controleer de ketting op slijtage, strakke schakels en verbogen schakels. Controleer ook de derailleurkooi op beschadigingen. Vervang onderdelen van de aandrijflijn indien nodig.	Onderhoud en smeer uw ophangingscomponenten.
Controleer de ketting op reinheid. Reinig indien vuil, smeer indien droog.		Onderhoud en smeer uw ophangingscomponenten.	

5.5 TORSIE-INSTELLINGEN

In onderstaande tabel staan de aanhaalmomenten voor de bouten van de Knaap-fiets.

Remklauwbevestigingsbouten	68 Nm
Krukbouten	46 Nm
Schakelmoeren	4 Nm
Spatbordsteunmoeren	8 Nm
Achterwielasmoer	35 - 45 Nm
Stuurklemmoeren	5 - 6 Nm
Remhendelmoeren	10 - 12 Nm
Alle andere moeren	Controleer de moerdiameter: <ul style="list-style-type: none">• M4: 2.5 - 4.0 Nm• M5: 4.0 - 6.0 Nm• M6: 6.0 - 7.5 Nm

6 VERVOER EN OPSLAG

6.1 VERVOEREN VAN DE FIETS EN DE ACCU

⚠ PAS OP

Risico op schade. Vanwege de grootte, vorm en het gewicht raden we af om de fiets op het dak van een personenauto te vervoeren.

⚠ GEVAAR

Brandgevaar. Bij het vervoeren van de batterij moeten passende maatregelen worden genomen.

6.1.1 DE FIETS VERVOEREN

1. Zorg ervoor dat de **ON/OFF-knop** van de accu in de **OFF**-stand staat.
2. Haal de **accu** Ⓢ uit de fiets. Zie *het gedeelte 4.1.3 De accu verwijderen*.
3. Als je de fiets per vliegtuig, boot, vrachtwagen of trein vervoert:
 - a. Kies de verzendcontainer: kartonnen doos, zachte koffer of harde koffer.
 - b. Demonteer de fiets.
 - c. Wikkel de breekbare onderdelen, zoals de derailleur, de verlichting en de pedalen in een beschermhoes.

- d. Plaats de fietsonderdelen in de verzendcontainer.
- e. Schud de verzendcontainer en luister of je een ratelend geluid hoort. Als je een ratelend geluid hoort, controleer dan je werk.

4. Laat de fiets ophalen of breng hem naar een ophaallocatie.

6.1.2 DE ACCU VERVOEREN

1. Zorg ervoor dat de **ON/OFF-knop** van de accu in de **OFF**-stand staat.
2. Haal de **accu** ® uit de fiets. Zie *het gedeelte 4.1.3 De accu verwijderen*.
3. Verpak de accu in een koffer die is ontworpen om hem tijdens het vervoer veilig te bewaren.
4. Als je de accu per vliegtuig, boot, vrachtwagen of trein verzendt: Neem contact op met je vervoerder voor de meest recente regelgeving.

6.2 DE FIETS OPSLAAN

Bij langere opslag van de fiets zijn er een aantal belangrijke zaken om rekening mee te houden:

- Was de fiets grondig. Verwijder vet en olie belangrijke onderdelen, zoals de ketting en de cassette. Zie *het gedeelte 5.1 De fiets schoonmaken* voor verdere details.
- Zorg ervoor dat de accu slechts tot ongeveer 60% is opgeladen voor opslag. Controleer regelmatig je accu. Als de lading daalt, laad de accu dan op tot ongeveer 60%. Laat de accu niet volledig leeglopen.

- Zorg ervoor dat de **ON/OFF-knop** van de accu in de **OFF**-stand staat.
- Berg de fiets op in een droge ruimte. De fiets binnenshuis opslaan is ideaal, maar als je je fiets in een buitenschuur of een garage opslaat die onder het vriespunt komt, verwijder dan de accu uit de fiets en haal deze naar binnen. Houd er ook rekening mee dat temperatuurswisselingen condensatie kunnen veroorzaken, met verroeste fietsonderdelen en gecorrodeerde accuconnectoren tot gevolg.

7 PROBLEEMOPLOSSING

KWESTIE	ORZAAK	OPLOSSING
De koplamp/het achterlicht werkt niet.	De accu is leeg.	<ul style="list-style-type: none"> - Controleer de accustatus.
	De kabels zijn niet correct geïnstalleerd/aangesloten of de kabels zijn versleten.	<ul style="list-style-type: none"> - Controleer de bedrading. - Controleer de elektrische contacten. Neem contact op met je verkoper of een ervaren technicus.
	Een of meer led's zijn kapot.	<ul style="list-style-type: none"> - Een of meerdere led's moeten worden vervangen. Deze kunnen worden besteld bij je lokale Knaap-dealer of op knaapbikes.com.
De remmen werken niet naar behoren (piepen, te strak, geen weerstand...).	De remblokken zijn niet goed afgesteld.	<ul style="list-style-type: none"> - Controleer de remkabel. - Neem contact op met je verkoper of een ervaren technicus.
	De remblokken kunnen versleten zijn.	<ul style="list-style-type: none"> - Vervang de remblokken. - Neem indien nodig contact op met een ervaren technicus.
	Het wiel is niet goed gecentreerd of wiebelt.	<ul style="list-style-type: none"> - Je wiel moet worden gecentreerd. Neem contact op met je verkoper of een ervaren technicus.

KWESTIE	OORZAAK	OPLOSSING
De naafmotor start niet.	De accu is leeg.	<ul style="list-style-type: none"> - Laad de accu op. Zie <i>het gedeelte 4.1.2 De accu opladen</i>.
	De accupolen zijn niet voldoende gesmeerd.	<ul style="list-style-type: none"> - Smeer de accupolen. - Neem indien nodig contact op met een ervaren technicus.
De fiets trilt tijdens gebruik.	De wielen staan niet in lijn met elkaar.	<ul style="list-style-type: none"> - Stel de wielen af. - Mogelijk moet een van de wielen of beide worden uitgelijnd. - Neem contact op met je verkoper of een ervaren technicus.
De fiets haalt zijn maximale snelheid niet.	De accu is bijna leeg.	<ul style="list-style-type: none"> - Laad de accu volledig op. - Als dit niet werkt, moet de accu misschien worden vervangen.

KWESTIE	OORZAAK	OPLOSSING
Het fietsbereik is niet voldoende.	De banden zijn niet volledig opgepompt.	- Pomp de banden op.
	Het laadproces is onderbroken of de oplader werkt niet correct.	- De accu of de oplader moet worden vervangen. Neem contact op met je verkoper of een ervaren technicus.
	De accu is beschadigd of heeft het einde van zijn levensduur bereikt.	- Vervang de accu.
	Veel remmen, wegrijden, overbelasting.	- Vervang de accu.
De oplader laadt niet op.	De bedrading van de oplader zit los of beschadigd.	- Las het of vervang de bedrading. Neem contact op met je verkoper of een ervaren technicus.
	De laskabel van de accu valt eraf of is beschadigd.	- Las het of vervang de bedrading. Neem contact op met je verkoper of een ervaren technicus.

KWESTIE	OORZAAK	OPLOSSING
De accu wordt niet opgeladen.	Controleer de voedingen.	<ul style="list-style-type: none"> - Controleer of het stopcontact werkt. - Controleer of de oplader werkt. Wanneer aangesloten op het stopcontact, moet de led groen oplichten. - Controleer of de accu correct is aangesloten. Volg de juiste volgorde voor het aansluiten van de accu: sluit eerst de lader aan op het stopcontact en sluit vervolgens de accu aan op de lader. Sluit de accu NOOIT rechtstreeks aan op het stopcontact. - Controleer of de accupolen vrij zijn van vuil.
De accu loopt erg snel leeg.	De laadcapaciteit van de accu is onvoldoende.	<ul style="list-style-type: none"> - Vervang de accu.
De versnellingen schakelen niet soepel genoeg.	De versnellingskabel kan slap hangen of te strak zitten.	<ul style="list-style-type: none"> - Controleer de versnellingskabel. - De versnellingspook is mogelijk defect: Vervang in dat geval de versnellingspook. - Neem contact op met je verkoper of een ervaren technicus.

KWESTIE	OORZAAK	OPLOSSING
<p>Het schakelen van de ene versnelling naar de andere kost tijd of de derailleur maakt allerlei geluiden.</p>	<p>De derailleur moet worden afgesteld.</p>	<ul style="list-style-type: none"> - Controleer of de hanger van de derailleur verbogen is. - Of de hanger niet verbogen is: Stel de H + L-bout af. - Als de hanger verbogen is, moet je eerst de hanger vervangen. - Neem contact op met je verkoper of een ervaren technicus.
<p>De naafmotor begint niet te lopen, zelfs niet met de ON/OFF-schakelaar van de accu en de ON/OFF-schakelaar van het lcd-scherm in de ON-stand.</p>	<p>De snelheidsregelaar werkt niet.</p>	<ul style="list-style-type: none"> - Controleer de elektrische contacten. Las die indien nodig. - Mogelijk moet je de snelheidsregelaar vervangen. Neem contact op met je verkoper of een ervaren technicus.
<p>De naafmotor maakt een piepend geluid.</p>		<ul style="list-style-type: none"> - Neem contact op met je verkoper of een ervaren technicus.
<p>De naafmotor houdt in.</p>		<ul style="list-style-type: none"> - Neem contact op met een ervaren technicus.

KWESTIE	OORZAAK	OPLOSSING
<p>Het lcd-scherm geeft de rijsnelheid niet weer.</p>	<p>De snelheidssensor is mogelijk niet correct geïnstalleerd.</p>	<ul style="list-style-type: none"> - Controleer of de snelheidssensor correct is geïnstalleerd. - Controleer de bevestiging van de snelheidssensor. Deze mag niet te strak worden vastgemaakt. - Probeer GEEN parameters te resetten als het scherm niet werkt. - Neem contact op met je verkoper of een ervaren technicus.
<p>Het lcd-scherm werkt niet.</p>	<p>De ON/OFF-schakelaar van de accu staat op OFF.</p>	<ul style="list-style-type: none"> - Controleer of de ON/OFF-schakelaar van de accu in de ON-stand staat.
	<p>De accu is niet voldoende opgeladen.</p>	<ul style="list-style-type: none"> - Controleer of de accu voldoende is opgeladen.
	<p>De relevante kabels zijn niet correct geïnstalleerd of zijn losgekoppeld.</p>	<ul style="list-style-type: none"> - Controleer of de kabels goed zijn aangesloten. Er mogen geen kabels zijn blootgelegd.
	<p>De snelheidssensor is mogelijk niet correct geïnstalleerd.</p>	<ul style="list-style-type: none"> - Controleer de bevestiging van de snelheidssensor. Deze mag niet te strak worden vastgemaakt.
	<ul style="list-style-type: none"> - Probeer GEEN parameters te resetten als het scherm niet werkt. 	

KWESTIE	OORZAAK	OPLOSSING
Het lcd-scherm toont een foutcode.	Er is een softwarefout opgetreden.	<ul style="list-style-type: none"> - Controleer de lijst met foutcodes. - Reset het lcd-scherm: Druk op de ⏻ knop, koppel vervolgens het scherm los, laat het scherm twee minuten los, sluit het weer aan en druk op de ⏻ knop om het scherm weer in te schakelen. - Neem contact op met je winkelier of een ervaren technicus als dit de fout niet verhelpt.
De trapondersteuning -sfunctie werkt niet.	Een of meer contacten van de geïnduceerde cartridge zijn beschadigd.	<ul style="list-style-type: none"> - Pas de geïnduceerde cartridge aan of vervang deze. Neem contact op met je verkoper of een ervaren technicus.
	De bedrading van de trapondersteuning is beschadigd.	<ul style="list-style-type: none"> - Sluit de bedrading van het trapondersteuningssysteem weer aan of vervang deze. - Neem contact op met je verkoper of een ervaren technicus.
	De snelheid sensor is niet correct geïnstalleerd.	<ul style="list-style-type: none"> - De snelheid sensor moet correct worden geïnstalleerd. - Neem contact op met je verkoper of een ervaren technicus.

8 MILIEU EN VERWIJDERING

Wij geven om het milieu. Door het product, de verpakking en de onderdelen op de juiste manier af te voeren, help je mogelijke gevaren voor het milieu en de volksgezondheid te voorkomen die anders zouden kunnen worden veroorzaakt door een onjuiste behandeling van afgedankte apparatuur. Het recyclen van materialen draagt bij aan het behoud van onze natuurlijke hulpbronnen.

8.1 VERWIJDEREN VAN ELEKTRONISCHE COMPONENTEN



Oude of versleten onderdelen moeten op de meest milieuvriendelijke manier worden afgevoerd, bijvoorbeeld door ze naar een erkend recyclingcentrum te brengen. Het is niet toegestaan om elektronische onderdelen, accessoires en componenten met ongesorteerd gemeentelijk afval weg te gooien. Deze dienen conform de geldende wetgeving apart op milieuvriendelijke wijze te worden gerecycled.



De lithium-ion-accu van je Knaap-bike bevat, zoals alle lithium-ion-accu's, zeer giftige chemicaliën die niet met het gewone huisvuil mogen worden afgevoerd. Over de hele wereld worden programma's voor het recyclen van eBike-accu's gelanceerd. Nederlandse consumenten kunnen hun gebruikte en niet meer goed werkende eBike-accu's kwijt door ze terug te brengen naar de plaatselijke fietswinkel.

8.2 VERWIJDERING VAN VERPAKKINGSMATERIAAL



De verpakking van de Knaap-bike is grotendeels gemaakt van milieuvriendelijke materialen. Voer de productverpakking af via een inzamelpunt voor de recycling van kunststoffen (noppenfolie) en papier (kartonnen dozen). De schuimrubberen beschermhoezen zijn niet altijd makkelijk te recyclen. In sommige gebieden kunnen de opties zeer beperkt zijn, omdat niet alle recyclingcentra met dit materiaal overweg kunnen of kunnen verwerken. Neem contact op met je plaatselijke recyclingcentrum.

9 DISCLAIMER

Knaap Bikes geeft geen verklaringen of garanties met betrekking tot deze handleiding en beperkt, voor zover wettelijk toegestaan, uitdrukkelijk haar aansprakelijkheid voor schending van enige garantie die kan worden geïmpliceerd door het vervangen van deze handleiding door een andere. Verder behoudt Knaap Bikes zich het recht voor om deze publicatie te allen tijde te herzien zonder de verplichting om iemand van de herziening op de hoogte te stellen.

Deze handleiding bevat algemene beschrijvingen en/of technische kenmerken van de prestaties van het hierin opgenomen product. Deze handleiding is niet bedoeld als vervanging voor en mag niet worden gebruikt om de geschiktheid of betrouwbaarheid van dit product voor specifieke gebruikerstoepassingen te bepalen. Knaap Bikes is niet verantwoordelijk of aansprakelijk voor misbruik van de hierin opgenomen informatie. Heb je suggesties voor verbeteringen of aanvullingen of heb je fouten gevonden in deze publicatie, laat het ons weten.

Copyright © 2022 door Knaap Bikes

Alle rechten voorbehouden. Geen enkel deel van deze publicatie mag worden verveelvoudigd, verspreid of verzonden in welke vorm of op welke manier dan ook, inclusief fotokopieën, opnamen of andere elektronische of mechanische methoden, zonder de voorafgaande schriftelijke toestemming van de uitgever.

10 TECHNISCHE GEGEVENS

ITEM	SPECIFICATIE
Model/type	Knaap AMS
Gewicht	37 kg
Laadcapaciteit	180 kg
Accu	Samsung Li-ion 21Ah 36V 756Wh of Samsung Li-ion 21Ah 48V 1.008Wh
Oplader	Oplader Sans Electronic Ingangsspanning: 110 - 240 VAC / 50-60 Hz Uitgangsspanning: 42 VDC
Achternaafmotor	Bafang
Lcd scherm	Bafang C961

11 ONDERHOUDSFORMULIER

Om je fiets in goede staat te houden, moet deze regelmatig worden geïnspecteerd en onderhouden. Vul alle gegevens in en zorg ervoor dat alle onderhoudscontroles door jezelf of door een ervaren monteur worden uitgevoerd.

MODELINFORMATIE	
Model	
Framenummer	
Serienummer van de aandrijfeenheid	
Serienummer van de accu	
Serienummer van het lcd-scherm	
Serienummer van de oplader	
Naam van de fietsenwinkel	
Aankoopdatum	

CONTACTGEGEVENS EIGENAAR

Naam	
Adres	
Postcode + woonplaats	
E-mail	
Telefoon	

ONDERHOUD 500 KM / 310 MIJL (OF NA 3 MAANDEN)

Onderhoudstaak

Reparaties

Opmerkingen

Datum en afstand (km/mijlen)

Knaap bikeshop

Ondertekend door

ONDERHOUD 1.500 KM / 930 MIJL (OF NA 6 MAANDEN)

Onderhoudstaak

Reparaties

Opmerkingen

Datum en afstand (km/mijlen)

Knaap bikeshop

Ondertekend door

ONDERHOUD 4.500 KM / 2.800 MIJL (OF 12 MAANDEN)

Onderhoudstaak

Reparaties

Opmerkingen

Datum en afstand (km/mijlen)

Knaap bikeshop

Ondertekend door

ONDERHOUD 7.000 KM / 4.350 MIJL (OF NA 24 MAANDEN)

Onderhoudstaak

Reparaties

Opmerkingen

Datum en afstand (km/mijlen)

Knaap bikeshop

Ondertekend door

ONDERHOUD 9.500 KM / 5.900 MIJL (OF NA 36 MAANDEN)

Onderhoudstaak

Reparaties

Opmerkingen

Datum en afstand (km/mijlen)

Knaap bikeshop

Ondertekend door

ONDERHOUD 14.500 KM (OF NA 42 MAANDEN)

Onderhoudstaak

Reparaties

Opmerkingen

Datum en afstand (km/mijlen)

Knaap bikeshop

Ondertekend door

ONDERHOUD 17.000 KM (OF NA 48 MAANDEN)

Onderhoudstaak

Reparaties

Opmerkingen

Datum en afstand (km/mijlen)

Knaap bikeshop

Ondertekend door

ONDERHOUD _____ KM / MIJL		
Onderhoudstaak		
Reparaties		
Opmerkingen	Datum en afstand (km/mijlen)	
	Knaap bikeshop	
	Ondertekend door	

ONDERHOUD _____ KM / MIJL

Onderhoudstaak

Reparaties

Opmerkingen

Datum en afstand (km/mijlen)

Knaap bikeshop

Ondertekend door

ONDERHOUD _____ KM / MIJL		
Onderhoudstaak		
Reparaties		
Opmerkingen	Datum en afstand (km/mijlen)	
	Knaap bikeshop	
	Ondertekend door	

ONDERHOUD _____ KM / MIJL

Onderhoudstaak

Reparaties

Opmerkingen

Datum en afstand (km/mijlen)

Knaap bikeshop

Ondertekend door

“Welkom, het nieuwste lid van de #KnaapSquad, de exclusieve club voor Knaap Bike.

Maak contact met ons op sociale media #KnaapBikes en #KnaapSquad en laat een foto, opmerking of recensie achter die je geweldige #knaapbikes-ervaring beschrijft.

Of je nu een professionele sportster, socialemedia-superster, modeliefhebber of de coolste jongen van welke leeftijd dan ook in je buurt bent, we weten dat je geloofwaardigheid op straat door het dak zal gaan op je #KnaapBikes. Dit is echt de beste fiets ooit om sier mee te maken op Instagram.

Dus waar wacht je nog op? Je bent erin geslaagd om aan het einde van de handleiding te komen, dus nu zou je alles over je fiets moeten weten.

Trek je coolste kleren aan, zet je helm vast, bel je beste vriend en trek je stoutste schoenen aan!

Leef het leven waar je van houdt!”

WWW.KNAAPBIKES.COM



knaap bikes



knaapbikes

